

OTIS ОТИС Россия	Otis2000R	№ П и П FOD
		Стр. 1 из 111
	Руководство по эксплуатации	Дата: 2011 Взамен: 2008
		Февраль Февраль

"СОГЛАСОВАНО"
 Директор по производственным
 операциям с сервисом и монтажом
 ОТИС Россия

Дафне Д.

" 16 " февраля 2011 г.

"УТВЕРЖДАЮ"
 Генеральный директор
 ОТИС России

Авакян В.Н.

" 16 " февраля 2011 г.

ЛИФТ ПАССАЖИРСКИЙ ЭЛЕКТРИЧЕСКИЙ «OTIS2000R»

РУКОВОДСТВО ПО ЭКСПЛУАТАЦИИ

2011г.

<h1 style="text-align: center;">OTIS</h1> <p style="text-align: center;">ОТИС Россия</p>	<h2 style="margin: 0;">Otis2000R</h2>	№ П и П FOD
		Стр. 2 из 111
	Руководство по эксплуатации	Дата: 2011 Взамен: 2008
		Февраль Февраль

СОДЕРЖАНИЕ:

1. Введение	4
2. Термины и определения	6
3. Краткое описание лифта	8
3.1. Назначение лифта	8
3.2. Технические данные лифтов OTIS 2000R	9
3.3. Состав, устройство и работа лифта	11
3.4. Устройство составных частей лифта	14
3.5. Система управления лифта	35
3.6. Комплексное опробование и обкатка лифта	39
4. Условия и требования безопасной эксплуатации лифта	41
4.1. Введение	41
4.2. Общие указания	41
4.3. Указания мер безопасности	41
4.4. Подготовка лифта к работе	43
4.5. Порядок работы лифта	45
4.6. Проверка технического состояния лифта	50
4.7. Возможные неисправности и методы их устранения	52
4.8. Техническое обслуживание лифта	55
4.9. Периодическое техническое освидетельствование лифта	80
4.10. Полное техническое освидетельствование лифта	90
5. Капитальный ремонт лифта	99
6. Модернизация лифта	103

OTIS ОТИС Россия	Otis2000R	№ П и П FOD
		Стр. 3 из 111
	Руководство по эксплуатации	Дата: 2011 Взамен: 2008
		Февраль Февраль

7.	Оценка соответствия лифта в период эксплуатации	103
8.	Указание о сроке службы лифта	103
9.	Методика безопасной эвакуации людей из кабины лифта	104
10.	Перечень быстро изнашиваемых деталей	109
11.	Утилизация лифта	109
12.	Лист изменений Руководства по эксплуатации	111

<h1 style="margin: 0;">OTIS</h1> <p style="margin: 0;">ОТИС Россия</p>	<h2 style="margin: 0;">Otis2000R</h2>	№ П и П FOD
		Стр. 4 из 111
	Руководство по эксплуатации	Дата: Февраль 2011 Взамен: Февраль 2008

Введение

Настоящее Руководство содержит основные сведения по устройству и работе электрических пассажирских лифтов модели «OTIS 2000R» новой версии от июля месяца 2010г., а так же основные положения по их эксплуатации и техническому обслуживанию.

Руководство имеет информационное назначение и предназначено для прошедших обучение по программе ОТИС специалистов и обслуживающего персонала специализированной организации. Все лица, участвующие в обслуживании лифтов ОТИС и использующие настоящее Руководство, должны иметь соответствующую квалификацию и знать оборудование и технологию ОТИС.

Иллюстрации данного Руководства являются общими и могут отличаться в некоторых случаях от фактического лифтового оборудования.

Целью и назначением настоящего Руководства является предоставление руководящих действий по техническому обслуживанию лифтов на основе технологии ОТИС с учетом требований безопасности. Соблюдение требований инструкций данного Руководства позволит обеспечить безопасную и надежную работу лифта, а также продлит срок службы лифта.

Представляя инструкции, ОТИС заботится о полной безопасности своего продукта для пользователей, даже если персонал ОТИС не участвует в техническом обслуживании лифта.

Внимание!

Настоящее Руководство всегда должно быть доступно лицам, ответственным за работу лифта.

Работы по техническому обслуживанию лифта должны выполняться квалифицированным персоналом специализированной по лифтам организации на основании Договора с Владелец лифта.

Квалифицированный персонал, прошедший соответствующее обучение, в том числе по программам ОТИС, обладающий соответствующими знаниями, практическим опытом и допущенный к самостоятельной работе, должен быть обеспечен специализированной обслуживающей организацией необходимыми инструкциями, в том числе инструкциями по охране труда и технике безопасности, инструментом, защитными и техническими средствами для осуществления безопасного выполнения работ по техническому обслуживанию лифта.

Специалисты ОТИС, как представители изготовителя и поставщика лифта, обладают необходимыми, наилучшими знаниями для обеспечения требований по эксплуатации лифта, а также обеспечения оптимальной производительности лифта за счет:

- использования квалифицированного персонала, обученного по программам и передовым технологиям ОТИС;
- концентрации внимания на особых требованиях при техническом обслуживании и в процессе эксплуатации лифта;

<h1 style="margin: 0;">OTIS</h1> <p style="margin: 0;">ОТИС Россия</p>	<h2 style="margin: 0;">Otis2000R</h2>	№ П и П FOD
		Стр. 5 из 111
	Руководство по эксплуатации	Дата: 2011 Взамен: 2008 Февраль Февраль

- специальных и типовых программ технического обслуживания лифта;
- разработки новых технологий, в том числе по энергосбережению, и нового оборудования;
- ориентации на выполнение запросов владельца лифта;
- технического обслуживания оборудования лифта, обеспечивающего максимальную надежность и безопасность.

Специализированная организация по техническому обслуживанию лифтов должна обеспечить техническое обслуживание лифта в порядке, предусмотренном в настоящем Руководстве. Устройства безопасности лифта должны обслуживаться с особой тщательностью, так как работоспособность устройств безопасности должна быть постоянной и от их исправного состояния зависит безопасность пользователей лифта и обслуживающего персонала.

При эксплуатации лифта, одновременно с настоящей инструкцией, следует руководствоваться следующими нормативными и техническими документами:

1. Сопроводительной документацией, поставляемой с лифтом (паспорт, монтажный - установочный чертеж, принципиальная электрическая схема с перечнем элементов схемы и электрическая схема соединений, сертификаты).
2. Техническим регламентом «О безопасности лифтов», утвержденным постановлением Правительства РФ от 02.10.2009 г. № 782 .
3. Национальными стандартами Российской Федерации:
 - ГОСТ Р 53780-2010 «Лифты. Общие требования безопасности к устройству и установке»;
 - ГОСТ Р 53783-2010 «Лифты. Правила и методы оценки соответствия лифтов в период эксплуатации»;
 - ГОСТ Р 53782-2010 «Лифты. Правила и методы оценки соответствия лифтов при вводе в эксплуатацию»;
 - ГОСТ Р 51631-2008 «Лифты пассажирские. Технические требования доступности, включая доступность для инвалидов и других маломобильных групп населения»;
 - ГОСТ Р 52382-2005 «Лифты пассажирские. Лифты для пожарных»;
 - ГОСТ Р 52624-2006 «Лифты пассажирские. Требования вандалозащищенности»;
 - ГОСТ Р 53296-2009 «Установка лифтов для пожарных в зданиях и сооружениях. Требования пожарной безопасности».
4. Правилами устройства электроустановок (ПУЭ).
5. Методикой замены тяговых канатов.
6. Инструкциями по монтажу и эксплуатации дверей кабины «РАХ» и «РАХ DO».
7. Инструкцией по монтажу пуску, наладке и эксплуатации привода дверей «DO2000» с контроллером DCSS5-E (ZAA26WHK) и «AT – 120» (ZAA26WHG).

<h1 style="margin: 0;">OTIS</h1> <p style="margin: 0;">ОТИС Россия</p>	<h2 style="margin: 0;">Otis2000R</h2>	№ П и П FOD
		Стр. 6 из 111
	Руководство по эксплуатации	Дата: 2011 Взамен: 2008 Февраль Февраль

8. Инструкциями по монтажу и эксплуатации дверей шахты «Fermator», «UKRA», «Prima-S» и «Prima-K».

9. Инструкцией по монтажу, наладке и регулированию для лифтов с системой управления MCS 220 - ZAA 21240AT1. Грузовзвешивающее устройство «ВЕГА-1».

10. «Техническим описанием микропроцессорной системы управления ACD1» - ZAA21290CAA TO с документацией к описанию по Приложению №1.

11. Инструкцией по монтажу и эксплуатации лебедок 140VAT, 13VTR, 160VAT, 18ATF.

12. Дополнением к инструкции по монтажу и руководству по эксплуатации лифтов OTIS 2000R; OTIS «NEVA» производства КЛЦ ООО «ОТИС Лифт» - «Система обнаружения несанкционированного открытия двери шахты в нормальной работе лифтов HAD-R».

13. Типовой методикой проверки срабатывания ограничителя скорости и выключателя ограничителя скорости на лифтах с машинным помещением.

14. Техническим описанием и типовой методикой проверки срабатывания ограничителя скорости и выключателя ограничителя скорости DCA20602C.

15. Международными стандартами безопасности на рабочих местах WWWJSSS (ОТИС Россия).

16. Сборником основных процедур безопасности (ОТИС Россия).

17. Нормативными документами по охране труда и безопасности Российской Федерации.

18. Инструкциями по охране труда:

- для электромеханика по лифтам (ENS – 50 – 001);

- для электромеханика-наладчика осуществляющего обслуживание и наладочные работы на лифтовом оборудовании;

- для инженера-наладчика осуществляющего пуско-наладочные работы на лифтовом оборудовании.

17. Микроинструкциями КЛЦ ОТИС Лифт, входящими в состав комплекта технической документации.

Завод-изготовитель (КЛЦ ОТИС Лифт) лифта может вносить незначительные конструктивные изменения, направленные на совершенствование продукта, в результате чего лифтовые узлы в некоторых деталях могут не соответствовать рисункам, представленным в настоящем Руководстве.

2. Термины и определения

В настоящем Руководстве использованы термины по техническому регламенту «О безопасности лифтов», а также нижеперечисленные термины с соответствующими определениями:

2.1. Безопасность продукции, процессов производства, эксплуатации, хранения,

<h1 style="margin: 0;">OTIS</h1> <p style="margin: 0;">ОТИС Россия</p>	<h2 style="margin: 0;">Otis2000R</h2>	№ П и П FOD
		Стр. 7 из 111
	Руководство по эксплуатации	Дата: Февраль 2011 Взамен: Февраль 2008

перевозки, реализации и утилизации – состояние, при котором отсутствует недопустимый риск, связанный с причинением вреда жизни или здоровью граждан, имуществу физических или юридических лиц, государственному или муниципальному имуществу, окружающей среде, жизни или здоровью животных и растений (Федеральный закон от 27.12.2002г. №184 – ФЗ).

2.2. Блокировка кабины – фиксация и удержание в стационарном положении кабины с помощью механических средств.

2.3. Номинальная грузоподъемность – масса груза, на перевозку которого рассчитан лифт.

2.4. Групповое управление – управление, при котором осуществляется автоматическое управление совместной работой двух и более лифтов.

2.5. Зона отпирания дверей шахты – зона шахты, располагающаяся выше или ниже этажной площадки, при нахождении в которой кабина соответствующими своими элементами может отпереть автоматический замок дверей шахты.

2.6. Электрический лифт – лифт с электроприводом.

2.7. Лифт самостоятельного пользования – лифт, в кабине которого допускается транспортирование пассажиров без обслуживающего персонала.

2.8. Пассажирский лифт – лифт, предназначенный для в основном для подъема и спуска людей.

2.9. Ловители плавного торможения – ловители, содержащиеся в конструкции упругий элемент, деформация которого определяет силу, передаваемую на тормозной элемент.

2.10. Монтажный - установочный чертеж - чертеж, согласно которому при монтаже устанавливается оборудование лифта.

2.11. Назначенный срок службы лифта – календарная продолжительность эксплуатации, при достижении которой эксплуатация лифта должна быть прекращена независимо от его технического состояния.

2.12. Недопустимое использование лифта – использование лифта не по назначению.

2.13. Общие требования безопасности – требования безопасности, выполнение которых обеспечивает устранение или уменьшение до приемлемого уровня рисков при эксплуатации лифта в обычных условиях.

2.14. Полезная площадь кабины – площадь кабины, измеренная на высоте одного метра от уровня пола кабины без учета поручней.

2.15. Прямо́к – часть шахты лифта, расположенная ниже уровня нижней этажной площадки.

2.16. Номинальная скорость – скорость движения кабины, на которую рассчитан лифт.

2.17. Технический регламент – документ, который устанавливает обязательные для применения и исполнения требования к объектам технического регулирования.

2.18. Режим «Ревизия» - режим управления движением кабины обслуживающим персоналом, находящимся на крыше кабины.

2.19. Режим «Нормальная работа» - режим, при котором управление лифтом осуществляется пользователем.

2.20. Режим «Управление из машинного помещения» - режим управления движением кабины обслуживающим персоналом, находящимся в машинном помещении, либо с устройства для проведения эвакуации пассажиров из кабины,

<h1 style="margin: 0;">OTIS</h1> <p style="margin: 0;">ОТИС Россия</p>	<h2 style="margin: 0;">Otis2000R</h2>	№ П и П FOD
		Стр. 8 из 111
	Руководство по эксплуатации	Дата: Февраль 2011 Взамен: Февраль 2008

а также проведения динамических испытаний, установленных и защищенных от несанкционированного доступа, снаружи шахты.

2.21. Режим «Пожарная опасность» - режим, обеспечивающий прибытие кабины на назначенный посадочный этаж при возникновении пожара в здании, с исключением действия команд управления из кабины и с посадочных площадок.

2.22. Цепь безопасности – электрическая цепь, состоящая из последовательно включенных в нее электрических устройств безопасности.

2.23. Шахта – пространство, в котором перемещается кабина и противовес.

2.24. Электрическое устройство безопасности – электрическое устройство, предназначенное для предотвращения непреднамеренного пуска лифта или его остановки, обеспечения безопасного пользования и технического обслуживания лифта.

2.25. Экстренное торможение – торможение кабины лифта в режиме нормальной работы, при срабатывании электрических устройств безопасности или отключении питания.

2.26. Применимые требования безопасности – обязательные для выполнения требования технического регламента о безопасности лифтов, применяемые с учетом назначения лифта и условий его эксплуатации.

3. Краткое описание лифта

3.1. Назначение лифта

3.1.1. Пассажирские лифты, на которые распространяется настоящее Руководство, предназначены для подъема и спуска людей в кабине, движущейся по жестким вертикальным направляющим в специальной изолированной шахте. Допускается транспортировка грузов в сопровождении пассажира, при этом суммарный вес не должен превышать установленной грузоподъемности лифта.

Внимание!

Не допускается транспортирование грузов, которые могут повредить оборудование лифта или отделку купе кабины.

3.1.2. Область применения и индексы лифтов указаны в разделе 3.2. настоящего Руководства.

3.1.3. Лифты рассчитаны на эксплуатацию в условиях, исключающих попадание на оборудование лифта атмосферных осадков, в невзрывоопасной и не пожароопасной средах, без агрессивных паров и газов в концентрациях, разрушающих металл и изоляцию.

3.1.4. Значения климатических факторов окружающей среды для машинного помещения и шахты лифта составляют:

А) Температура воздуха:

- в машинном помещении от +40°C до +5°C;
- в шахте от +40°C до +1°C.

Б) Относительная влажность воздуха не более 80% при температуре +20°C и при более низких температурах без конденсации влаги.

<h1 style="margin: 0;">OTIS</h1> <p style="margin: 0;">ОТИС Россия</p>	<h2 style="margin: 0;">Otis2000R</h2>	№ П и П FOD
		Стр. 9 из 111
Руководство по эксплуатации		Дата: 2011 Взамен: 2008 Февраль Февраль

3.2. Технические данные лифтов "Otis2000R"

3.2.1. Лифты имеют следующие основные технические характеристики:

- грузоподъемность: 180 кг, 225 кг, 300 кг, 320 кг, 375 кг, 400 кг, 630 кг; 1000 кг;
- скорость: 1 м/с; 1.6 м/с.
- привод:
 - а) двухскоростной асинхронный (2-SP);
 - б) с частотным регулированием (OVF).

Технические данные лифтов г/п до 375 кг (для нестандартных шахт)

Таблица 1

		Полезная площадь пола, М2									
		Грузоподъемность, кг / вместимость, чел									
Глубина кабин CD, мм	1100	11	0,7425	0,7975	0,8525	0,9075	0,9625	1,017	1,072	1,127	1,1825
			300/3	300/4	300/4	375/4	375/4	375/5	375/5	400/5	450/6
	1050	10	0,7087	0,7612	0,8137	0,8665	0,9187	0,9712	1,023	1,076	1,128
			300/3	300/3	300/4	300/4	375/4	375/4	375/5	375/5	400/5
	1000	9	0,675	0,725	0,775	0,825	0,875	0,925	0,975	1,025	1,075
			225/3	300/3	300/3	300/4	300/4	375/4	375/4	375/5	375/5
	950	8	0,6412	0,6887	0,7362	0,7837	0,8312	0,8787	0,9262	0,974	1,021
			225/3	225/3	300/3	300/3	300/4	300/4	375/4	375/4	375/5
	900	7	0,6075	0,6525	0,6975	0,7425	0,7875	0,8325	0,8775	0,923	0,967
			225/3	225/3	225/3	300/3	300/3	300/4	300/4	375/4	375/4
	850	6	0,5737	0,6162	0,6587	0,7012	0,7437	0,7862	0,8287	0,871	0,914
			180/2	225/3	225/3	225/3	300/3	300/3	300/4	300/4	375/4
800	5	0,54	0,58	0,62	0,66	0,7	0,74	0,78	0,82	0,86	
		180/2	180/2	225/3	225/3	225/3	300/3	300/3	300/4	300/4	
750	4	0,5062	0,5437	0,5812	0,6187	0,6562	0,6937	0,7312	0,769	0,806	
		180/2	180/2	180 / 2	225/3	225/3	225/3	300/3	300/3	300/4	
700	3	0,4725	0,5075	0,5425	0,5775	0,6125	0,6475	0,6825	0,717	0,752	
		180/1	180 / 2	180 / 2	180 / 2	225/3	225/3	225/3	300/3	300/3	
650	2	0,4387	0,4712	0,5037	0,5362	0,5687	0,6012	0,6337	0,667	0,698	
		180/1	180/1	180 / 2	180 / 2	180 / 2	225/3	225/3	225/3	225/3	
600	1	0,405	0,435	0,465	0,495	0,525	0,555	0,585	0,615	0,645	
		180/1	180/1	180/1	180 / 2	180 / 2	180 / 2	225 / 2	225/3	225/3	
№		1	2	3	4	5	6	7	8	9	
		675	725	775	825	875	925	975	1025	1075	
		Ширина кабин CW, мм									
*	Ширина проема, мм	600	650	700	750	800	850	900	—	—	
**		—	—	—	—	650	650/700	700	700	700	

* Лифты с распашными дверьми шахты и 4-х створчатыми складными дверьми кабины

** Лифты с автоматическими дверьми шахты и кабины; TLD

<h1 style="margin: 0;">OTIS</h1> <p style="margin: 0;">ОТИС Россия</p>	<h2 style="margin: 0;">Otis2000R</h2>	№ П и П FOD
		Стр. 10 из 111
Руководство по эксплуатации		Дата: Февраль 2011 Взамен: Февраль 2008

Технические данные лифтов г/п 400 – 1000 кг

Таблица 2

Наименование показателя	Величина (характеристика) показателей									
Индекс лифта	05W		08D		08X / 13X		13D		13W	
Грузоподъемность, кг	400		630		630/1000		1000			
Вместимость кабины, чел	5		8		8/13		13			
Скорость движения кабины, м/с	1	1.6	1	1.6	1	1.6	1	1.6	1	1.6
Расположение противовеса	сзади		сбоку		сзади		сбоку		сзади	
Расположение МП	верхнее									
Относительная продолжительность включений ПВ%, не более	40									
Система управления	DCL- смешанная, собирательная при движении вниз FCL-смешанная, собирательная в двух направлениях									
Наименование показателя	Величина (характеристика) показателей									
Род тока, номинальное напряжение	переменный, 3-х фазный, 50 Гц, 380 В									
Размеры кабины, мм; ширина / глубина	1100/ 950		1100/ 1400		2100/ 1100		1100/ 2100		1600/ 1400	

<h1 style="margin: 0;">OTIS</h1> <p style="margin: 0;">ОТИС Россия</p>	<h2 style="margin: 0;">Otis2000R</h2>	№ П и П FOD
		Стр. 11 из 111
	Руководство по эксплуатации	Дата: Февраль 2011 Взамен: Февраль 2008

Двери кабины и шахты	автоматические раздвижные двери				
	центрального и телескопического открывания	телескопического открывания	центрального и телескопического открывания	центрального открывания	центрального открывания
Ширина дверного проема, мм	700 800	700 800 900	1200	700 800 900	900

Таблица 3

Грузоподъемность, кг	Скорость, м/с	Максимальное количество остановок	Максимальная высота подъема	Число включений в час, не более	Примечания
400 - 1000	1.0	17	45	150	С приводом 5 kW
			51	180	С приводом 9 kW
400 - 1000	1.6	32	90	180	До 3-х лифтов в группе
400 - 1000	1.6	26	90	180	Для 4-х лифтов в группе

3.3. Состав, устройство и работа лифта

3.3.1 Каждый, из перечисленных в подразделе 1.2. лифтов, состоит из одноименных составных частей. Модификации лифтов различаются между собой скоростью движения кабины, грузоподъемностью, габаритами кабины, размещением оборудования в шахте, машинном помещении и конструктивным исполнением отдельных узлов.

3.3.2. Лифтовое оборудование размещается в шахте, относящейся к строительной части здания. В нижней части шахты находится приямок.

3.3.3. Каждый лифт комплектуется бесплатным минимальным комплектом запасных частей в соответствии с утвержденным перечнем.

3.3.4. Основными составными частями лифта являются: лебедка, кабина, ограничитель скорости с натяжным устройством, противовес, двери шахты, направляющие кабины и противовеса, тяговые канаты, узлы и детали приямка, элементы системы управления. Взаиморасположение составных частей лифта показано на **Рис. 1**.

3.3.5. Лифты грузоподъемностью до 400 кг включительно имеют полиспадную подвеску 1:1. Для лифтов другой грузоподъемности применяется подвеска 2:1.

<h1 style="margin: 0;">OTIS</h1> <p style="margin: 0;">ОТИС Россия</p>	<h2 style="margin: 0;">Otis2000R</h2>	№ П и П FOD
		Стр. 12 из 111
<h3 style="margin: 0;">Руководство по эксплуатации</h3>		Дата: Февраль 2011 Взамен: Февраль 2008

Лифты грузоподъемностью 630 кг с размерами кабины 2100x1100 мм могут иметь подвеску как 1:1, так и 2:1.

При необходимости, на лифтах устанавливаются компенсирующие цепи, которые крепятся к раме пола кабины и к раме противовеса.

3.3.6. Для входа в кабину и выхода из нее шахта по высоте имеет ряд проемов, закрытых шахтными дверями, количество которых соответствует количеству остановок лифта. Двери шахты запираются автоматическими замками. Двери шахты открываются, когда кабина находится на посадочной площадке. В случае отсутствия кабины на этаже открывание двери шахты снаружи возможно только специальным ключом.

3.3.7. Для уменьшения нагрузки на полиамидные вкладыши башмаков кабины с целью увеличения срока их службы и уменьшения сопротивления движению кабины от сил трения между вкладышами и направляющими после проведения монтажа производится балансировка пустой кабины грузами, устанавливаемыми в кассетах под полом кабины.

3.3.8. В нижней части шахты (прямке) расположено натяжное устройство каната ограничителя скорости, буфера кабины и противовеса.

3.3.9. Движение кабины и противовеса осуществляется лебедкой, за счет силы трения между тяговыми канатами и канатопроводящим шкивом. Главный привод (лебедка) установлен в машинном помещении над шахтой лифта, там же размещаются контроллер, частотный преобразователь (при его наличии), ограничитель скорости, вводное устройство, выключатели освещения кабины, шахты и розетка для подключения электрифицированного инструмента.

Компенсирующие цепи на лифтах используются для уменьшения неравномерности нагрузки на главный привод при изменении веса тяговых канатов в нижнем и верхнем положении кабины.

3.3.10. При нажатии кнопки приказа или вызова выбор направления движения (пуск, разгон, замедление и остановка кабины, работа дверей) обеспечивается системой управления контроллера. Передача сигналов от установленной на кабине электроаппаратуры к контроллеру осуществляется с помощью подвесного кабеля.

3.3.11. Общий принцип действия лифта (в качестве примера описан принцип действия лифта с автоматическими дверями шахты).

При нажатии кнопки вызывного аппарата в электроаппаратуру управления лифтом подается электрический импульс (вызов). Если кабина находится на остановке, с которой поступил вызов, открываются двери кабины и шахты на данной остановке. Если кабина отсутствует, то подается команда на ее движение. В обмотку электродвигателя лебедки и в катушку электромагнита тормоза подается напряжение, тормоз снимается, и ротор электродвигателя начинает вращаться.

Канатопроводящий шкив за счет сил трения увлекает тяговые канаты и приводит в движение кабину и противовес.

При подходе кабины к требуемой посадочной площадке система управления лифтом переключает электродвигатель лебедки на работу с пониженной частотой вращения ротора. Скорость движения кабины снижается, подается команда на

<h1>OTIS</h1> <p>ОТИС Россия</p>	<h2>Otis2000R</h2>	№ П и П FOD
		Стр. 13 из 111
	Руководство по эксплуатации	Дата: 2011 Взамен: 2008 Февраль Февраль

остановку, и в момент, когда порог кабины совместится с уровнем порога двери шахты, кабина останавливается, накладывается тормоз, включается в работу привод дверей и двери кабины и шахты открываются. Для обеспечения более плавной остановки и более плавного пуска кабины, лифты могут быть укомплектованы блоками частотного регулирования OVF-20CR.

При нажатии кнопки приказа на панели управления, расположенной в кабине, закрываются двери кабины и шахты, и кабина отправляется на посадочную площадку, кнопка приказа которой нажата. Для экстренного открывания дверей в зоне остановки кнопочный пост снабжен специальной кнопкой "Двери". Кнопка позволяет открыть двери и держать их открытыми до тех пор, пока не будет отпущена.

По прибытии на требуемую посадочную площадку и выхода пассажиров, двери закрываются и кабина (в зависимости от заданной программы) остается на данной остановке или перемещается в парковочную зону.

Движение кабины возможно только при исправности всех блокировочных и предохранительных устройств.

Срабатывание любого предохранительного устройства приводит к размыканию цепи управления и к остановке кабины.

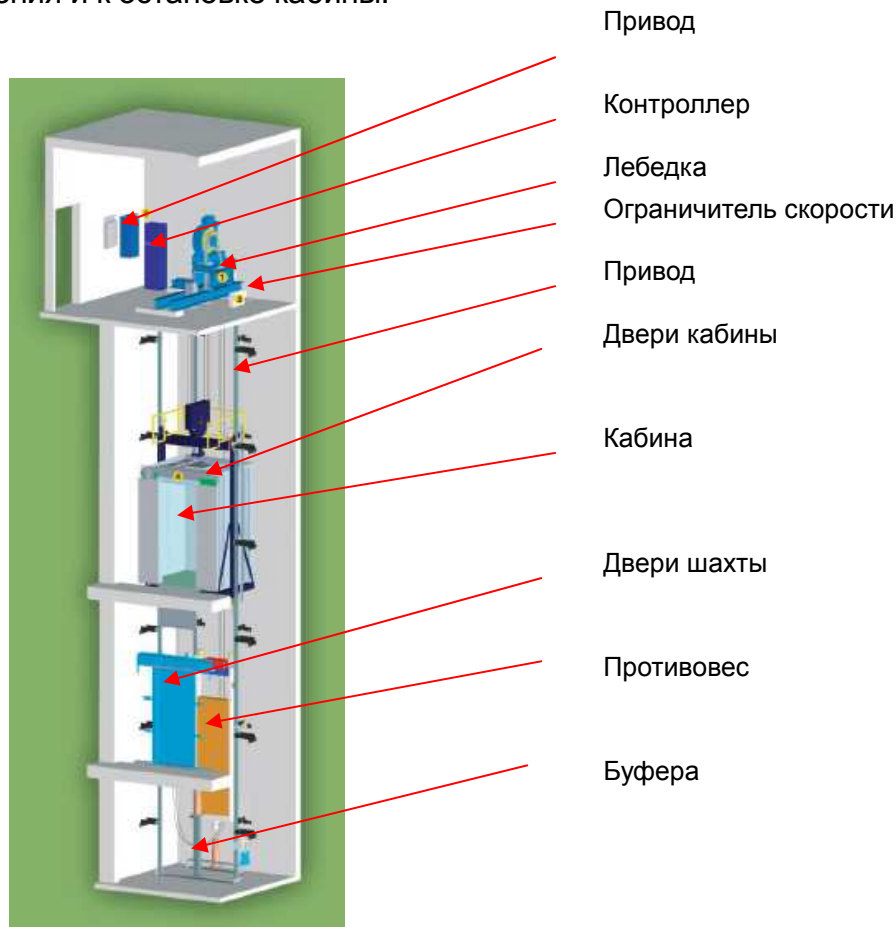


Рис.1 Общий вид лифта

<h1 style="margin: 0;">OTIS</h1> <p style="margin: 0;">ОТИС Россия</p>	<h2 style="margin: 0;">Otis2000R</h2>	№ П и П FOD
		Стр. 14 из 111
	Руководство по эксплуатации	Дата: 2011 Взамен: 2008
		Февраль Февраль

3.4. Устройство составных частей лифта

3.4.1. Главный привод лифта (лебедка)

В данном документе приведено краткое описание лебедки 13VTR.

3.4.1.1. Лебедка (**Рис. 2**) установлена в машинном помещении над шахтой лифта. Основными составными частями лебедки являются: редуктор, электродвигатель, тормоз, рама, канатопроводящий шкив. Все элементы лебедки смонтированы на раме, которая устанавливается на амортизаторах на полу в машинном помещении.

Электродвигатель асинхронный с короткозамкнутым ротором. Двигатель снабжен защитой по току и температуре (датчик температуры на 140°C). Вал электродвигателя совмещен с червяком.

Канатопроводящий шкив преобразует вращательное движение в поступательное движение тяговых канатов за счет силы трения, возникающей между канатами и шкивом под действием силы тяжести кабины и противовеса.

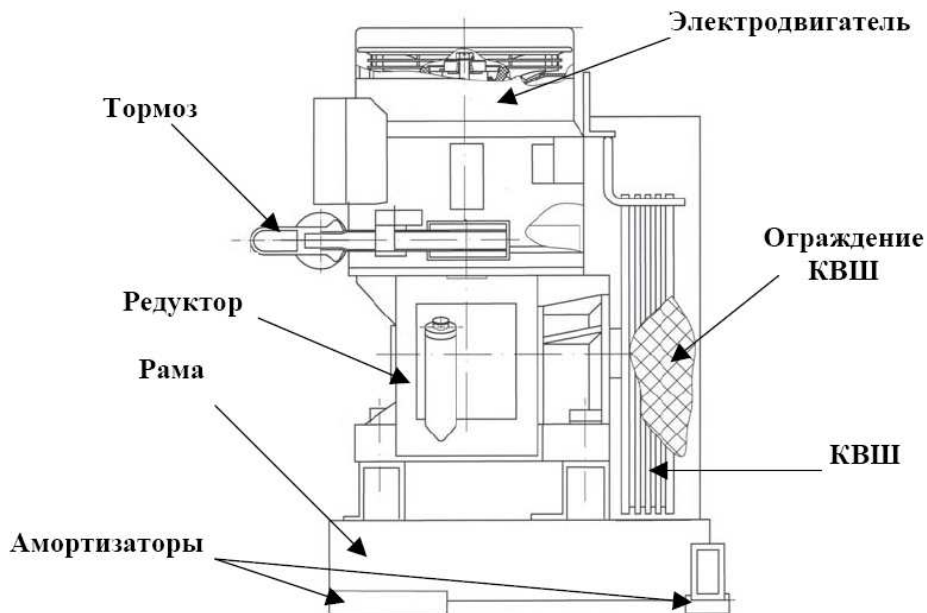


Рис. 2. Привод лифта (лебедка)

<h1 style="margin: 0;">OTIS</h1> <p style="margin: 0;">ОТИС Россия</p>	<h2 style="margin: 0;">Otis2000R</h2>	№ П и П FOD
		Стр. 15 из 111
	Руководство по эксплуатации	Дата: Февраль 2011 Взамен: Февраль 2008

3.4.1.2. Редуктор

Редуктор (**Рис.3**) предназначен для уменьшения частоты вращения выходного вала электродвигателя с целью обеспечения необходимой заданной скорости движения.

Редуктор состоит из корпуса редуктора и червячной пары: червячного вала и бронзового колеса. Червячное колесо установлено на валу КВШ. Червячный вал является одновременно валом электродвигателя.

Высокая точность изготовления редуктора, применение передовых технологий обеспечивает минимальный зазор червячного зацепления и длительный срок службы червячной пары и лебедки.

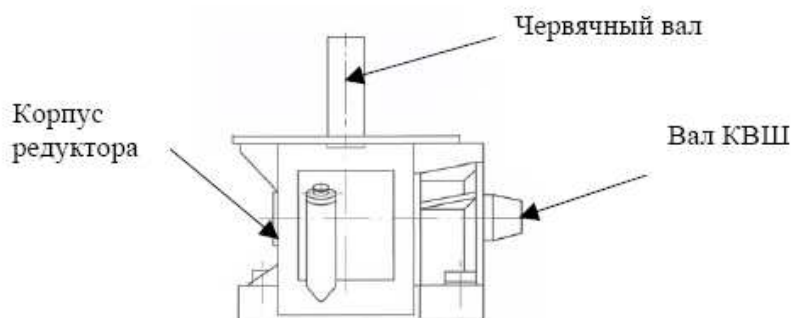


Рис.3 Редуктор

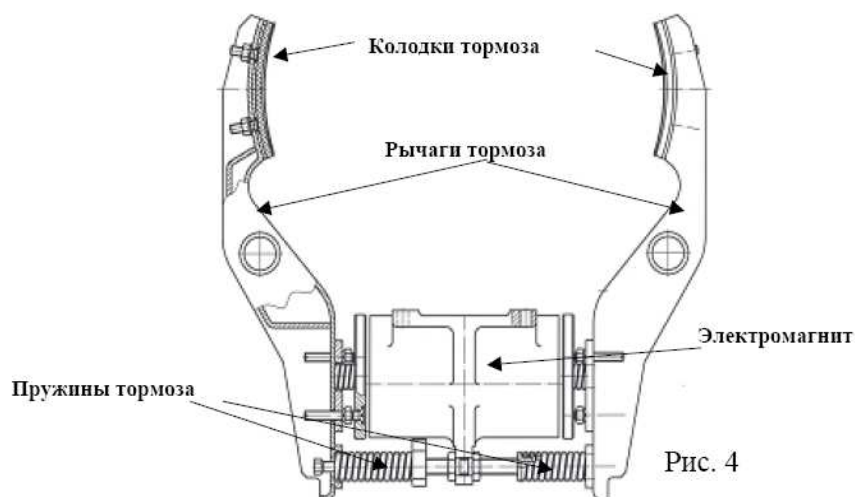
Нижняя полость корпуса редуктора образует масляную ванну. Для заливки масла имеется специальное отверстие, которое закрыто головкой шупа. Уровень масла контролируется маслоуказателем, а слив масла производится через отверстие в нижней части корпуса, закрытое пробкой и болтами с шайбами.

3.4.1.3. Тормоз

Тормоз (**Рис.4**) предназначен для остановки и удержания в неподвижном состоянии кабины лифта при неработающем электродвигателе лебедки. Тормоз - колодочный, нормально-замкнутого типа. Тормоз состоит из электромагнита, рычагов с закрепленными на них колодками с термоустойчивыми фрикционными накладками. Рычаги крепятся к корпусу электродвигателя шарнирно на осях. Необходимый тормозной момент создается пружинами. Во время работы электродвигателя лебедки рычаги в разжатом состоянии удерживаются посредством электромагнита.

Для тормоза лебедки применен электромагнит постоянного тока. Ограничение напряжения при включении и выключении осуществляется с помощью варистора. Ток через катушку электромагнита тормоза задается резистором.

<h1>OTIS</h1> <p>ОТИС Россия</p>	<h2>Otis2000R</h2>	№ П и П FOD
		Стр. 16 из 111
<p>Руководство по эксплуатации</p>		Дата: 2011 Взамен: 2008
		Февраль Февраль



Для ручного растормаживания служит рукоятка (**Рис.5.**), которая входит в состав лебедки. При растормаживании, механик одной рукой с помощью рычагов рукоятки 1 разжимает рычаги 2 тормоза, а другой рукой, вращая штурвал вентилятора 3, перемещает кабину лифта на ближайший этаж. Эта операция требует определенного практического навыка.



Рис.5.

<h1 style="margin: 0;">OTIS</h1> <p style="margin: 0;">ОТИС Россия</p>	<h2 style="margin: 0;">Otis2000R</h2>	№ П и П FOD
		Стр. 17 из 111
	Руководство по эксплуатации	Дата: Февраль 2011 Взамен: Февраль 2008

3.4.1.4. Канатоведущий шкив

Шкив (Рис.6) изготовлен из чугуна с высокой износостойкостью. Нормальный угол обхвата равен 180°. Для исключения выпадения канатов при ослаблении их натяжения из ручьев канатоведущего шкива над шкивом установлен защитный кожух, который крепится к корпусу электродвигателя болтами с шайбами.

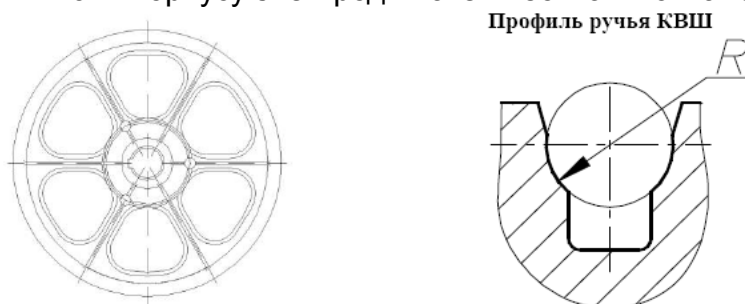


Рис. 6.

3.4.2. Кабина

3.4.2.1. Кабина лифта (Рис.7) предназначена для перевозки пассажиров, в том числе с грузом. Кабина подвешивается на тяговых канатах в шахте и фиксируется от разворота относительно вертикальной оси направляющими.

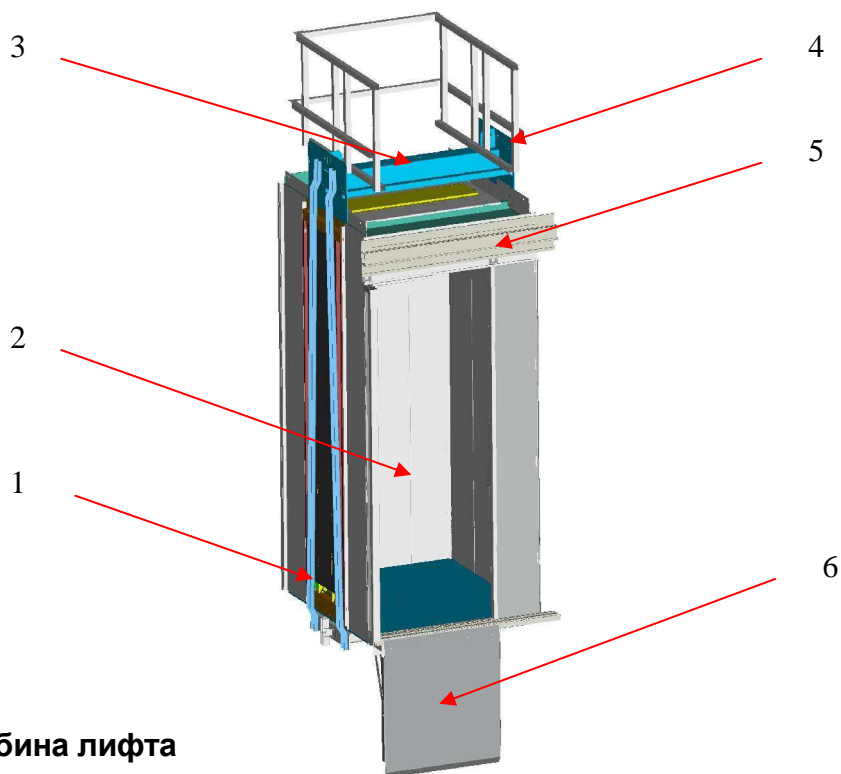


Рис.7 Кабина лифта

1 – Стояк, 2 - Купе, 3 - Верхняя балка, 4 – Ограждение на крыше, 5 – Дверь кабины, 6 – Фартук.

Рама, стояки и верхняя балка соединяются между собой болтами и образуют несущий каркас кабины. В каркас вставляется купе, состоящее из пола, потолка и

<h1>OTIS</h1> <p>ОТИС Россия</p>	<h2>Otis2000R</h2>	№ П и П FOD
		Стр. 18 из 111
	Руководство по эксплуатации	Дата: Февраль 2011 Взамен: Февраль 2008

боковых панелей. Между полом купе и рамой установлены резиновые амортизаторы, обеспечивающие снижение вибрации пола купе при движении кабины, и грузозвешивающее устройство для лифтов с подвеской 2:1. В верхней и нижней частях каркаса находятся башмаки. На верхней балке, помимо башмаков, установлены ловители.

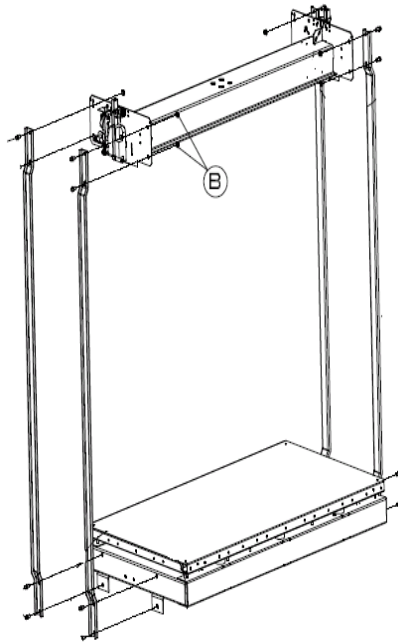


Рис. 8 Каркас кабины

На лифтах с подвеской 1:1 ГВУ располагается на верхней балке совместно с СПК. При подвеске 2:1 ГВУ располагается в полу кабины, кроме лифта 08D V=1,0 м/с, у которого ГВУ располагается на верхней балке. На рисунке показана установка ГВУ при подвеске 1:1.

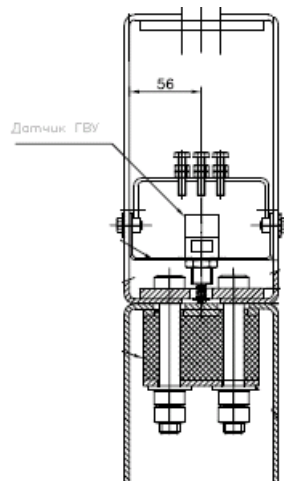


Рис. 9 Установка ГВУ при подвеске 1:1

<h1>OTIS</h1> <p>ОТИС Россия</p>	<h2>Otis2000R</h2>	№ П и П FOD
		Стр. 19 из 111
<p>Руководство по эксплуатации</p>		Дата: Февраль 2011 Взамен: Февраль 2008

Пост «Ревизия», служащий для управления лифтом с крыши кабины, в том числе при его техническом обслуживании, и клеммная коробка устанавливаются на перилах ограждения крыши кабины, а в случае отсутствия ограждения - на отдельно стоящие стойки.

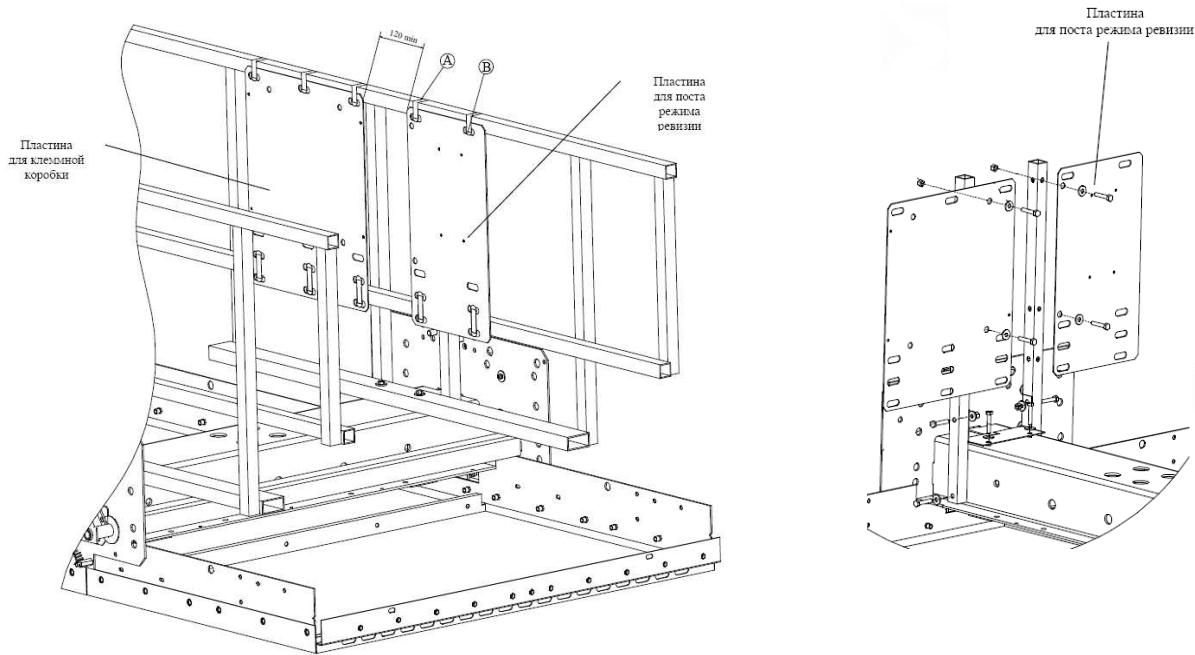
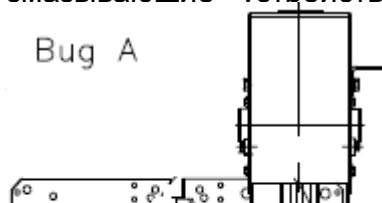
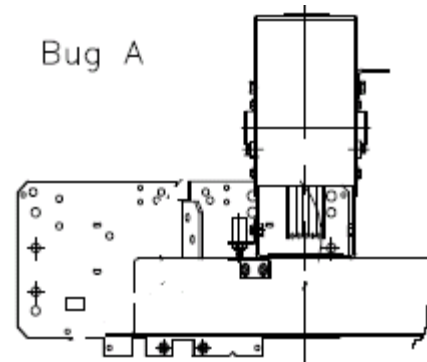
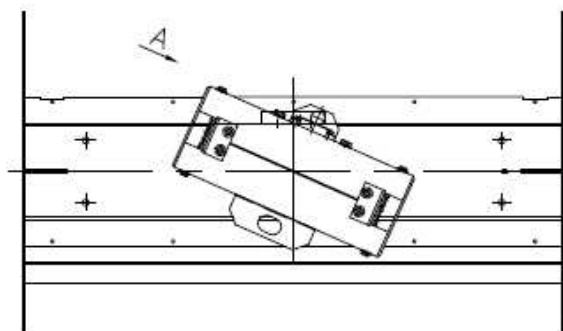


Рис.10 Крепление пластин для установки поста «Ревизия».

На лифтах со скоростью 1,6 м/с на щеках верхней балки устанавливаются смазывающие устройства (масленки) для смазки направляющих, которые и в работе при техническом обслуживании лифта (см. «Юридичность их выполнения в зависимости от вида лифта», п.6.6.4. Таблица 5).



1:1 к верхней балке через амортизатор крепится



При подвеске 1:1 к верхней балке через амортизатор крепятся ушковые болты 6 тяговых канатов с пружинами 5 и втулками устройства слабины и подтягивания канатов, гайки фиксируются шплинтами.

<h1 style="margin: 0;">OTIS</h1> <p style="margin: 0;">ОТИС Россия</p>	<h2 style="margin: 0;">Otis2000R</h2>	№ П и П FOD
		Стр. 20 из 111
Руководство по эксплуатации	Дата: 2011	Февраль
	Взамен: 2008	Февраль

При подвеске 2:1 крепления канатов и установка СПК производится в машинном помещении.

Устройство слабины и подтягивания канатов (СПК) служит для отключения цепи управления лифтом в случае неравномерной вытяжке тяговых канатов, а так же при ослаблении натяжения всех тяговых канатов, которое может произойти при подтягивании противовеса. В качестве примера на рисунке показана установка СПК для подвески 1:1.

При неравномерной вытяжке тяговых канатов или при ослаблении всех канатов, ушковые болты 6 под действием пружин 9 надавливают на пластину 4 через регулировочные болты. Пластина 4 проворачивается вокруг шарнира и воздействует на рычаг выключателя 8, происходит разрыв цепи управления лифтом.

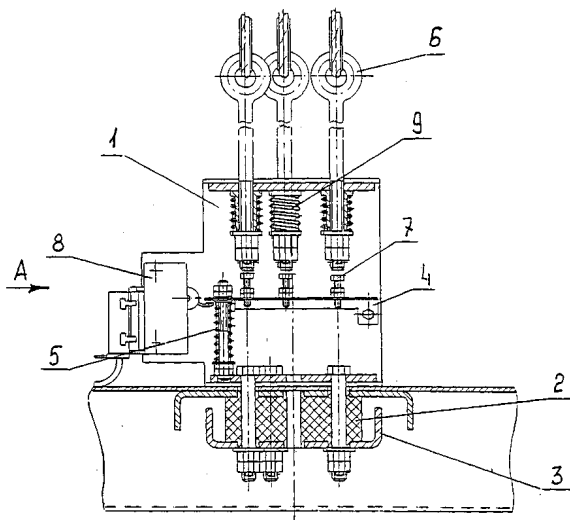


Рис.11. Устройство слабины тяговых канатов (СПК) для подвески 1:1

3.4.2.2. Потолок кабины состоит из панелей, с запрессованными по периметру гайками. Панели потолка соединяются между собой и с панелями купе болтами с шайбами. В панелях потолка имеются вентиляционные отверстия, а для лифтов с режимом Перевозка пожарных подразделений устанавливается люк с размерами 700 x 500 (для лифтов г/п 630 кг люк может иметь размеры 500x400 мм), Люк оборудован замком, запираение которого контролируется электрическим устройством безопасности. Замок открывается специальным ключом.

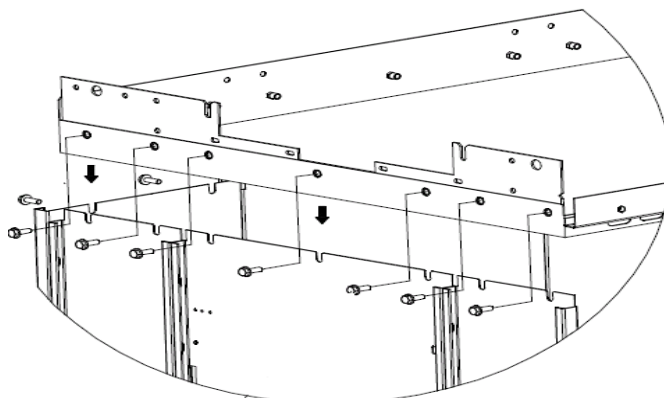


Рис.12 Крепление щитов

<h1 style="margin: 0;">OTIS</h1> <p style="margin: 0;">ОТИС Россия</p>	<h2 style="margin: 0;">Otis2000R</h2>	№ П и П FOD
		Стр. 21 из 111
	Руководство по эксплуатации	Дата: Февраль 2011 Взамен: Февраль 2008

3.4.2.3. Пол кабины состоит из платформы и изоляционной рамы (на определенных моделях отсутствует), соединенных между собой крепежом. На платформу наклеено напольное покрытие. По периметру платформы запрессованы гайки, для крепления панелей кабины.

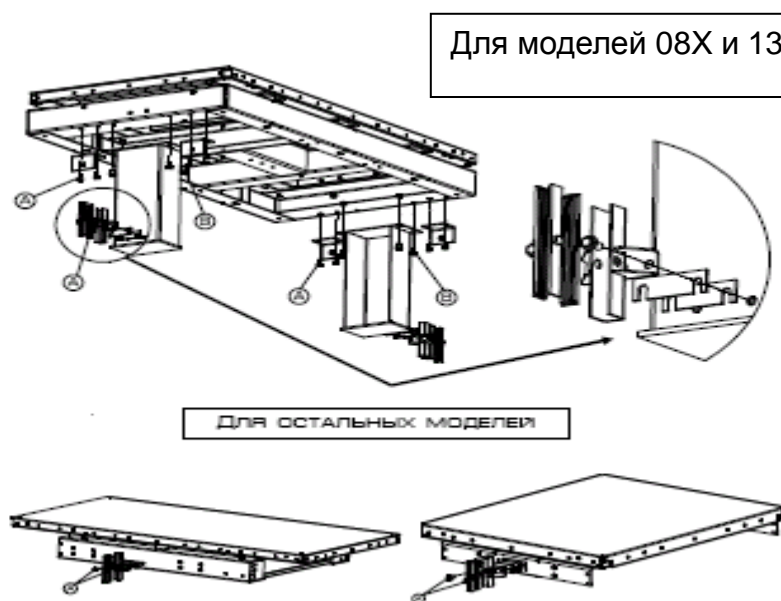


Рис. 13 Пол кабины

К полу крепятся нижние башмаки. Под башмаками установлены регулировочные прокладки для выставления штихмаса.

Для балансировки кабины на полу размещаются специальные кассеты, в которых крепятся балансировочные грузы.

ВНИМАНИЕ !!! В определенных случаях, как правило, у лифтов с малой грузоподъемностью (лифты в нестандартных шахтах), балансировочные грузы выполняют функцию дополнения веса кабины (балласта) для обеспечения необходимой тяговой способности.

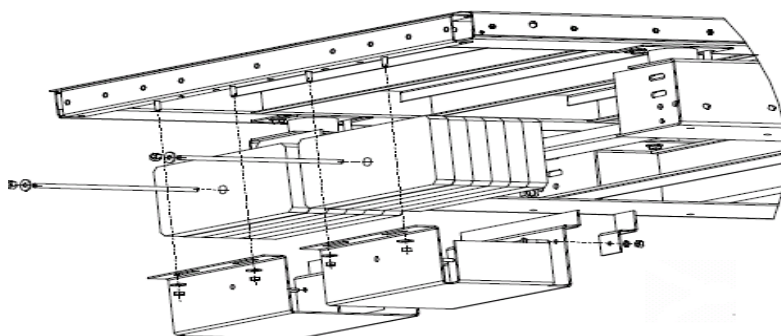


Рис. 14 Балансировочные грузы

<h1>OTIS</h1> <p>ОТИС Россия</p>	<h2>Otis2000R</h2>	№ П и П FOD
		Стр. 22 из 111
	Руководство по эксплуатации	Дата: 2011 Взамен: 2008
		Февраль Февраль

3.4.2.4. Боковые и задние панели кабины и панели фасада являются ограждающими элементами, обеспечивающими безопасность пассажиров, находящихся в кабине. Сборка панелей кабины, фасадов и установка СОР производится с помощью фигурных пальцев, заводимых в фасонные отверстия сопрягаемой панели. Принцип сборки показан на **Рис. 15**.

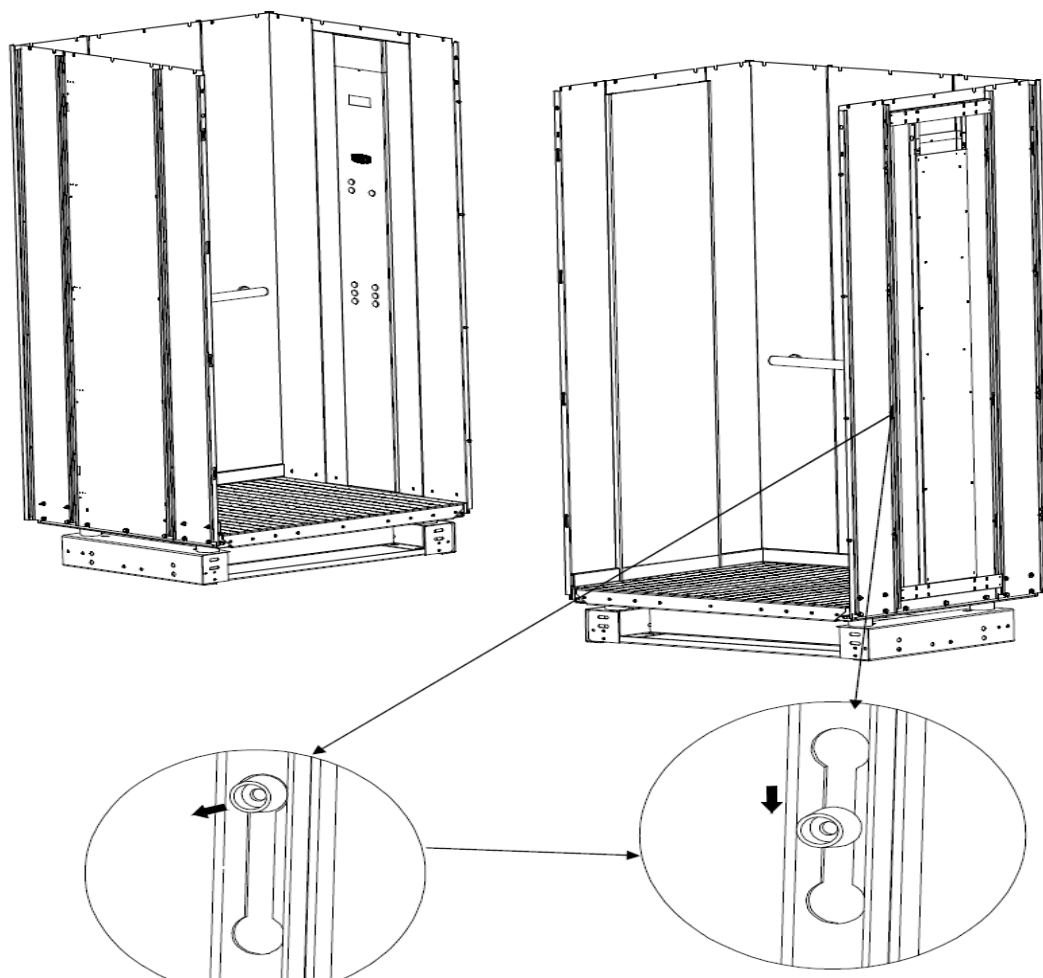


Рис. 15 Сборка панелей кабины и СОР

3.4.2.5. С фасадной стороны на купе установлены двери кабины.

В составе лифтов с нестандартными размерами шахт могут применяться складчатые двери кабины конструкции фирмы «Fermator» - **Рис. 16**.

<h1>OTIS</h1> <p>ОТИС Россия</p>	<h2>Otis2000R</h2>	№ П и П FOD
		Стр. 23 из 111
<p>Руководство по эксплуатации</p>		Дата: Февраль 2011 Взамен: Февраль 2008

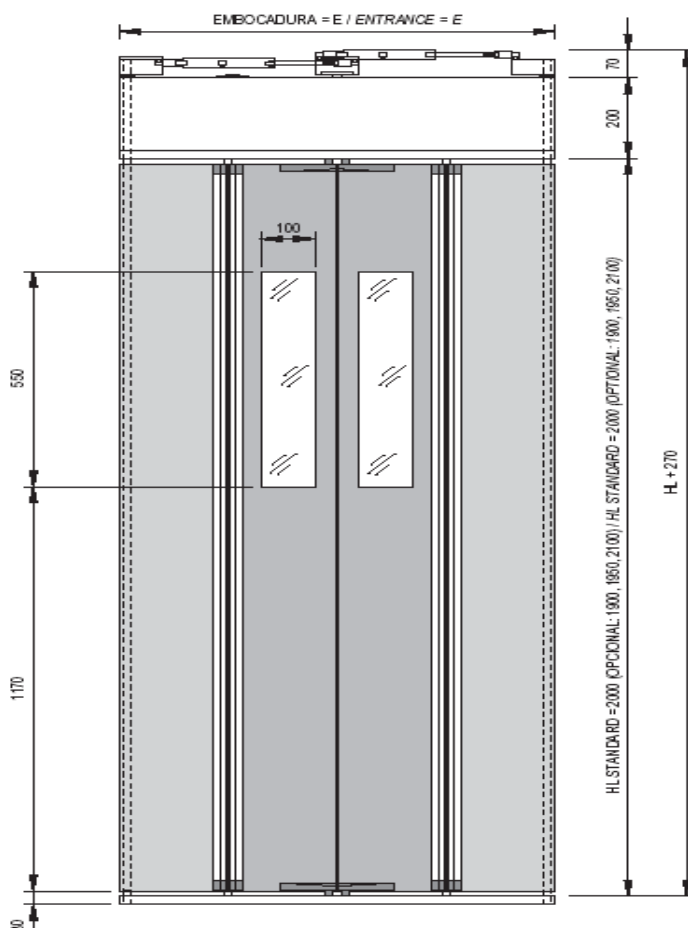


Рис. 16 Двери «FERMATOR»

Лифты для стандартного исполнения шахт комплектуются дверями центрального или телескопического открывания. В данном Руководстве описаны двери телескопического открывания.

Двери телескопические, двухскоростные (**Рис 17**), состоят из балки 1, кареток 2 с навешанными на них створками 3 и электрического привода 5. Балка и порог дверей установлены на купе. Порог выполнен из алюминиевого фасонного профиля и является нижними направляющими створок дверей кабины. В пороге выполнены окна для удаления мусора. Заподлицо с передней кромкой порога винтами с шайбами крепится фартук (**Рис. 18**).

На балке имеются линейки 6, по которым на роликах 7 передвигаются каретки со створками. Связь между каретками осуществляется при помощи каната 4. В нижней

<h1>OTIS</h1> <p>ОТИС Россия</p>	<h2>Otis2000R</h2>	№ П и П FOD
		Стр. 24 из 111
Руководство по эксплуатации		Дата: 2011 Взамен: 2008
		Февраль Февраль

части створки имеют башмаки, передвигающиеся в направляющей порога. Контроль закрытия дверей осуществляется выключателем.

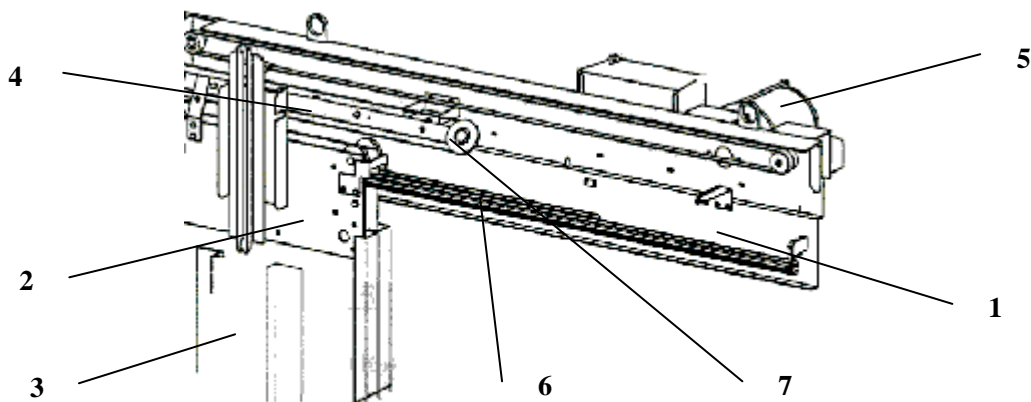


Рис.17 Двери кабины

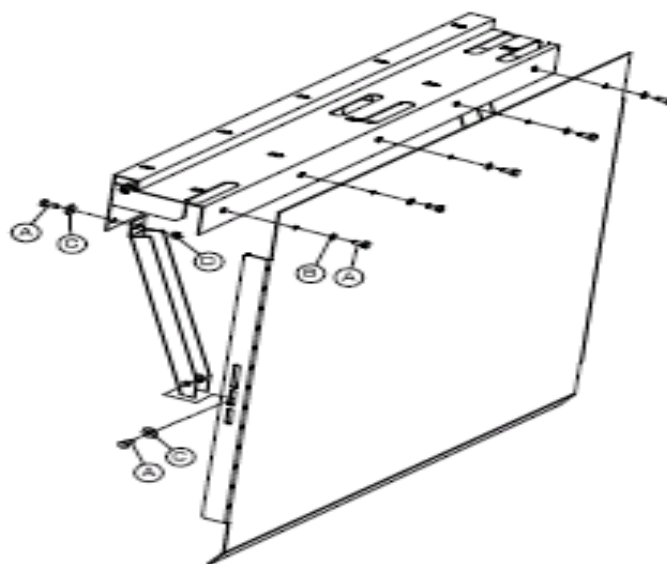


Рис.18 Фартук

3.4.3. Ловители

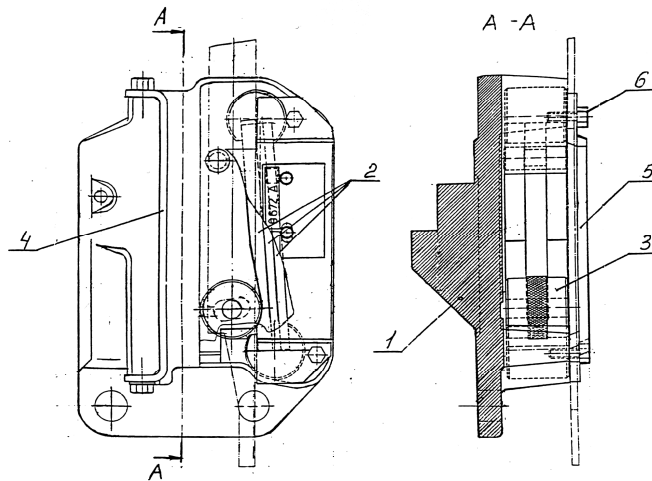
Одними из основных узлов безопасности лифта являются ловители. Ловители плавного торможения с тормозной колодкой и подпружиненным роликом предназначены для остановки и удержания кабины или противовеса (при наличии на нем ловителей) на направляющих, если скорость движения кабины (противовеса) вниз превысит номинальную на 15%.

<h1 style="margin: 0;">OTIS</h1> <p style="margin: 0;">ОТИС Россия</p>	<h2 style="margin: 0;">Otis2000R</h2>	№ П и П FOD
		Стр. 25 из 111
	Руководство по эксплуатации	Дата: Февраль 2011 Взамен: Февраль 2008

Срабатывание ловителей происходит от ограничителя скорости, установленного в машинном помещении и действующего на привод ловителей при помощи каната ограничителя скорости.

Ловители установлены на щеках верхней балки под верхними башмаками по одному с каждой стороны и крепятся к щекам болтами с гайками и шайбами.

Ловитель состоит из корпуса 1 (Рис. 19), пластинчатых пружин 2, ролика 3 с насечкой, башмака 4 и закрыт крышкой 5 с болтами и шайбами 6. Ролик 3 закреплен шарнирно на рычаге 2 (Рис.20) привода ловителей.



1 - корпус, 2 - пружина пластинчатая, 3 - ролик,
4 - башмак, 5 - крышка, 6 - болт с шайбой

Рис. 19 Ловители

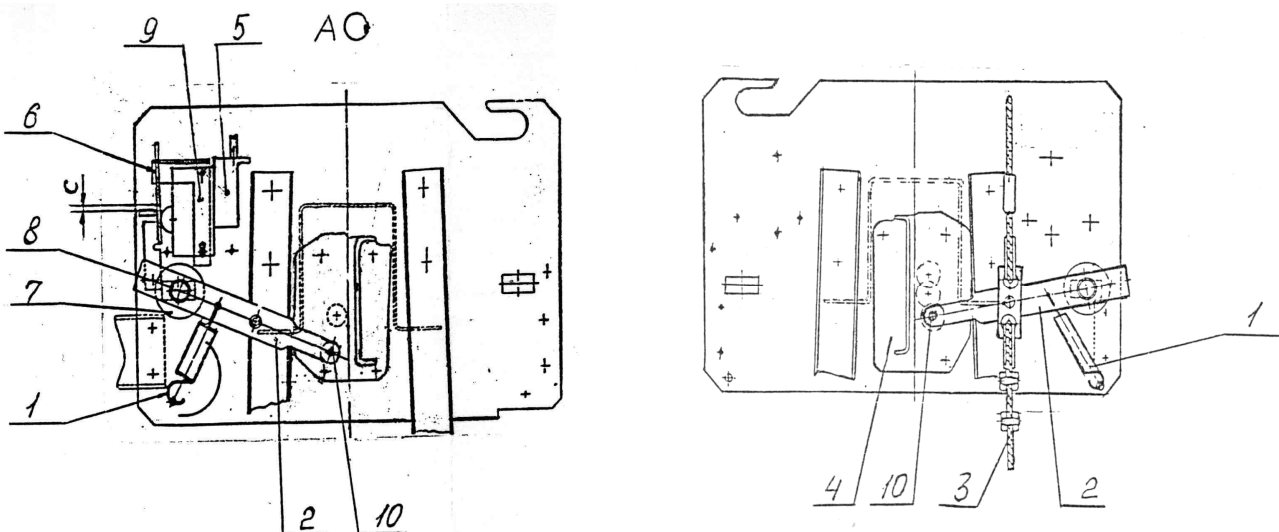


Рис. 20 Взаимодействие ловителей и ограничителя скорости

<h1 style="margin: 0;">OTIS</h1> <p style="margin: 0;">ОТИС Россия</p>	<h2 style="margin: 0;">Otis2000R</h2>	№ П и П FOD
		Стр. 26 из 111
	Руководство по эксплуатации	Дата: Февраль 2011 Взамен: Февраль 2008

Снятие кабины с ловителей производится двумя способами:

А) Механическим - при выключенном вводном устройстве вручную с помощью штурвала.

Б) Электрическим - производится нажатием кнопки "Вверх" на пульте управления ERO. При движении кабины вверх ролики 10 ловителей расклиниваются, и рычаги 2 пружинами 1 отводятся в исходное положение.

3.4.4. Ограничитель скорости и натяжное устройство каната ограничителя скорости

3.4.4.1. Ограничитель скорости («Apollo», Испания) служит для приведение в действие ловителей при возрастании скорости движения кабины вниз. Ограничитель скорости установлен в машинном помещении лифта.

3.4.4.2. Ограничитель скорости (Рис. 21) состоит из закрытого крышкой корпуса 1, с закрепленным на нем чугуном тормозным диском 2. В цапфе тормозного диска установлен на подшипнике рабочий шкив 3. В расточках шкива 3 на осях шарнирно закреплены два рычага 5. Меньшие плечи рычагов 5 тягами 6 соединены шарнирно с большими плечами рычагов и образуют параллелограмм. На тягах 6 также закреплены закаленные рифленные ролики 7. Большие плечи рычагов шарнирно связаны со шкивом 3 и пружиной 8. На боковой стенке корпуса 1 закреплен выключатель 9.

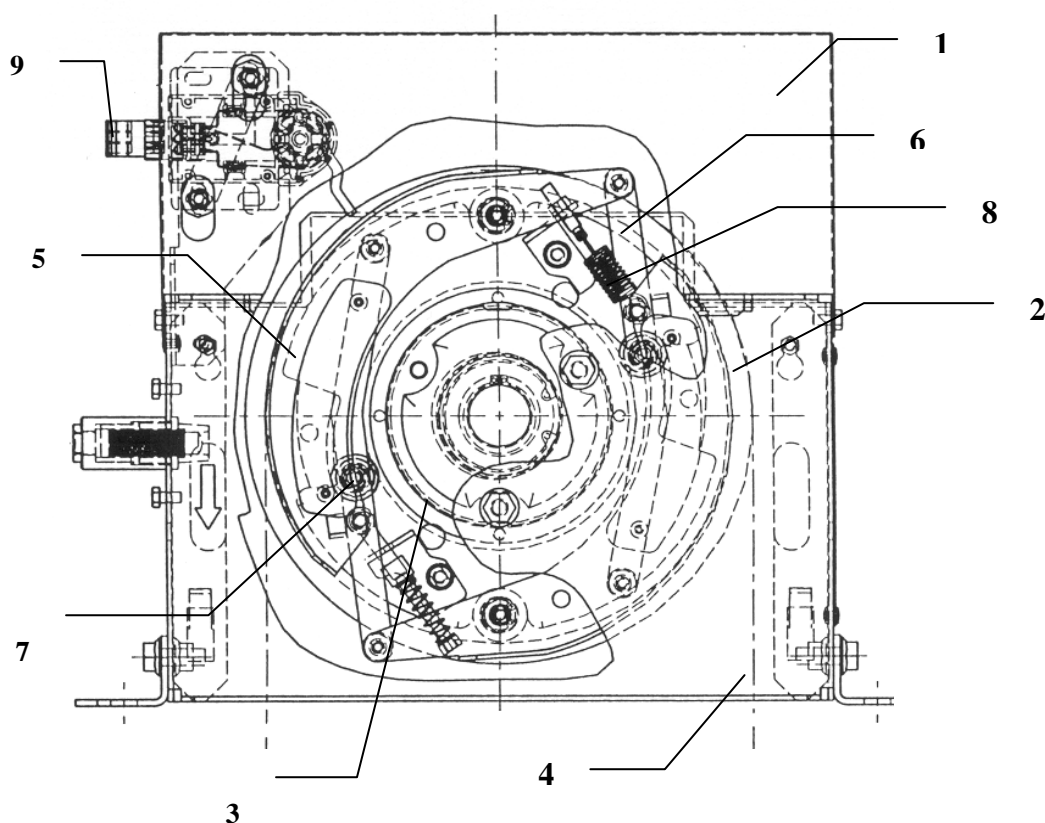


Рис. 21. Ограничитель скорости

<h1 style="margin: 0;">OTIS</h1> <p style="margin: 0;">ОТИС Россия</p>	<h2 style="margin: 0;">Otis2000R</h2>	№ П и П FOD
		Стр. 27 из 111
	Руководство по эксплуатации	Дата: Февраль 2011 Взамен: Февраль 2008

Ограничитель скорости регулируется на специальном стенде завода - изготовителя. В процессе эксплуатации ограничитель скорости регулировке (настройке) не подлежит.

3.4.4.3. Принцип действия ограничителя следующий:

- при движении кабины лифта, канат ограничителя скорости 4, уложенный в ручей рабочего шкива 3, вращает шкив за счет сил трения;
- при превышении числа оборотов шкива 3, регламентированного значения, рычаги 5 за счет центробежных сил преодолевают сопротивление пружин 8 и начинают разворачиваться на осях;
- большие плечи рычагов 5 взаимодействуют с рычагом выключателя 9 и разрывают цепь управления;
- в случае дальнейшего увеличения скорости лифта происходит дальнейший поворот рычагов 5, что приводит к заклиниванию ролика 7 между поверхностями тормозного диска 2 и рабочего шкива 3;
- вращение шкива 3 прекращается, прекращается движение каната ограничителя и при дальнейшем движении кабины вниз канат разворачивает рычаг привода ловителей и кабина садится на ловители.

3.4.4.4. Для восстановления работоспособности лифта необходимо снять кабину с ловителей и установить в исходное положение выключатель 9.

3.4.4.5. Натяжное устройство (**Рис.22**) каната ограничителя скорости расположено в приемке шахты лифта и предназначено для обеспечения натяжения каната ограничителя скорости и создания необходимой силы трения между канатом и ручьем шкива ограничителя скорости.

Натяжное устройство состоит из кронштейна, на оси которого установлены рычаги со шкивом и грузом. Шкив установлен на подшипниках качения и подвешен на петле каната ограничителя скорости. Груз служит для натяжения каната и создания необходимой силы трения между канатом и ручьем шкива ограничителя скорости. Угол наклона рычагов контролируется выключателем. Натяжное устройство крепится к направляющим кабины прижимами. При отклонении рычагов на угол более 10 градусов отводка воздействует на рычаг выключателя и размыкает цепь управления лифтом.

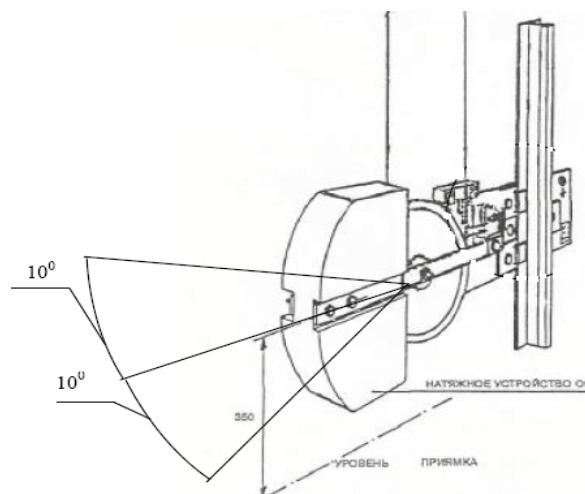


Рис. 21 Натяжное устройство

<h1 style="margin: 0;">OTIS</h1> <p style="margin: 0;">ОТИС Россия</p>	<h2 style="margin: 0;">Otis2000R</h2>	№ П и П FOD
		Стр. 28 из 111
Руководство по эксплуатации	Дата: 2011 Взамен: 2008	Февраль Февраль

3.4.5. Противовес

3.4.5.1. Противовес предназначен для уравнивания веса кабины и 45% ее номинальной грузоподъемности.

Противовес размещается в шахте лифта, подвешен на тяговых канатах и движется по направляющим. При необходимости, противовес оборудуется ловителями.

3.4.5.2. Противовес (**Рис.22**) состоит из каркаса 1, в котором уложены грузы 2. Грузы закреплены уголками, исключающими их случайное выпадение из рамы каркаса. Каркас состоит из верхней и нижней балок и стояков. В верхней и нижней части стояков установлены башмаки 3. Через отверстия верхней балки пропущены тяги 4, к которым крепятся тяговые канаты 5. На рисунке показан противовес без ловителей для лифтов с подвеской 1:1.

Для лифтов с подвеской 2:1 на верхней балке устанавливается обводной блок. В нижней части каркаса противовеса, на нижней его балке, устанавливаются деревянные блоки, которые служат для компенсации вытяжки канатов. При уменьшении зазора между буфером противовеса и противовесом с установленными на нем деревянными блоками, менее регламентированного в монтажном чертеже, необходимо удалить необходимое количество деревянных блоков для достижения необходимого зазора.

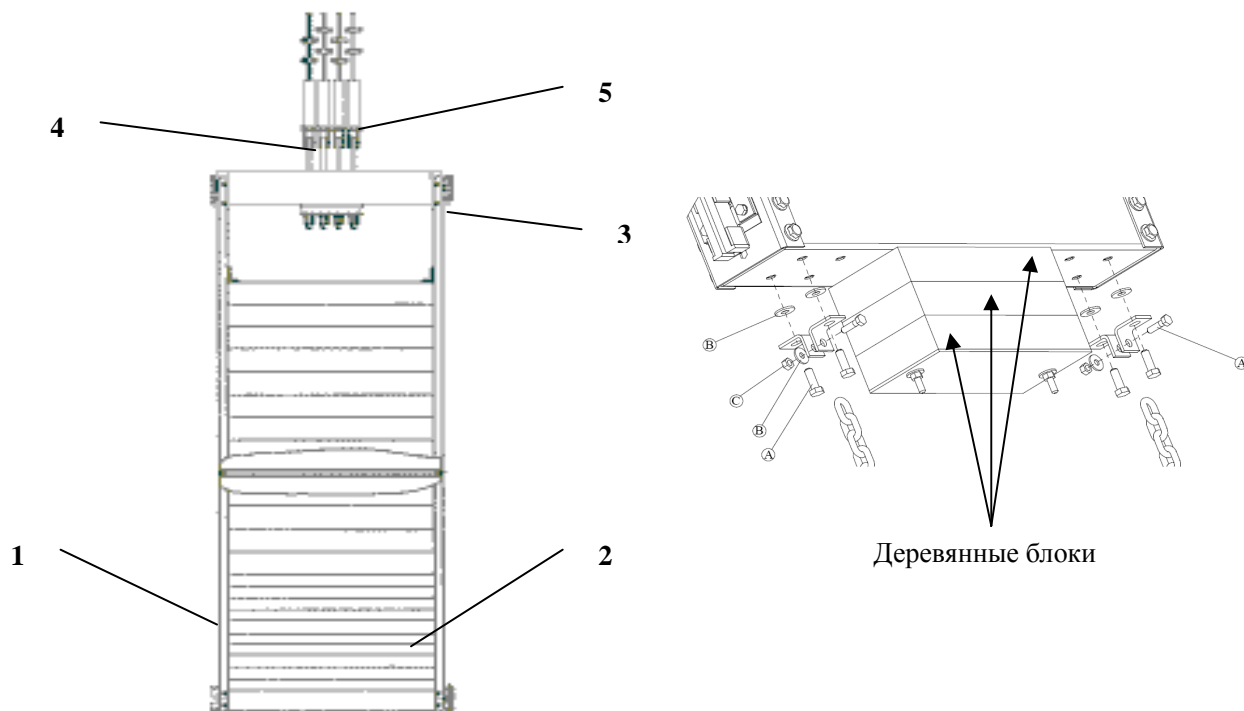
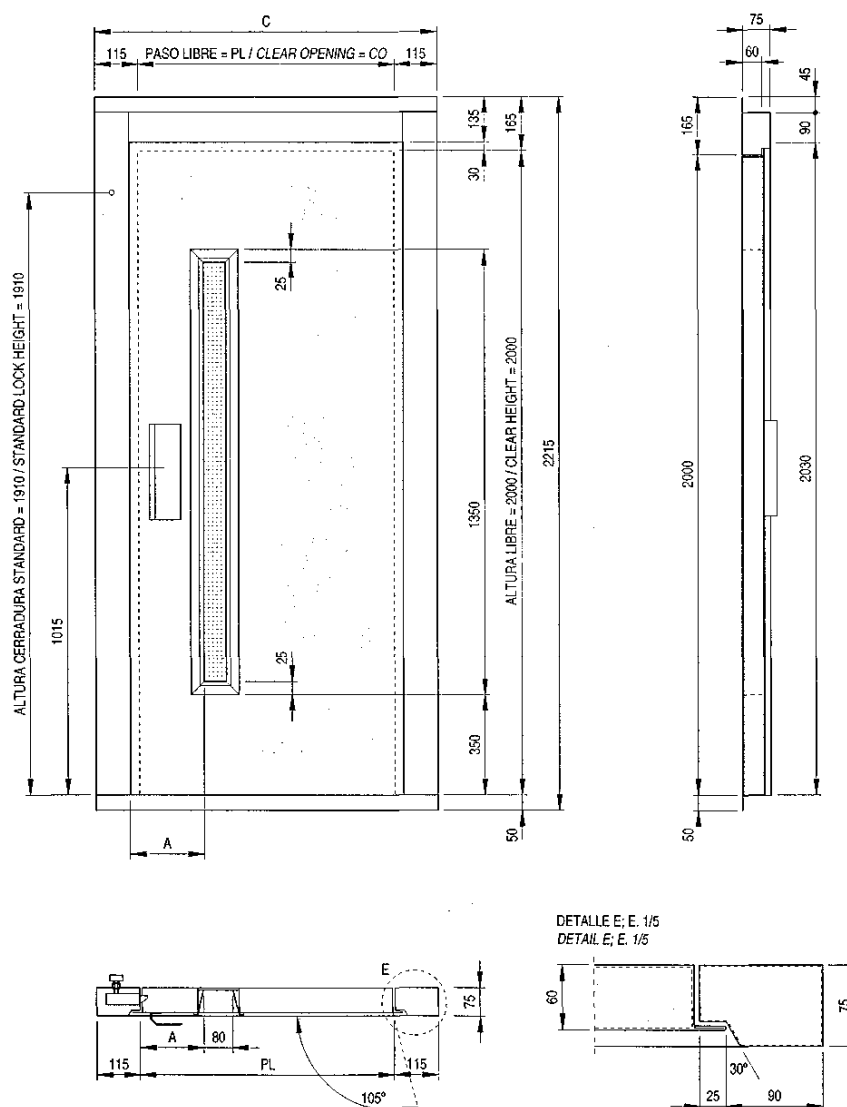


Рис. 22 Противовес для подвески 1:1

<h1 style="margin: 0;">OTIS</h1> <p style="margin: 0;">ОТИС Россия</p>	<h2 style="margin: 0;">Otis2000R</h2>	№ П и П FOD
		Стр. 29 из 111
	Руководство по эксплуатации	Дата: Февраль 2011 Взамен: Февраль 2008

3.4.6. Двери шахты

3.4.6.1. Лифты, устанавливаемые в нестандартные шахты, комплектуются полуавтоматическими дверями шахты «FERMATOR».



PL / CO	600	650	700	750	800	850	900
A	100	115	130	150	165	185	200
C	830	880	930	980	1030	1080	1130
PESO / WEIGHT	72	74	77	80	82	85	87

Лифты стандартного исполнения комплектуются раздвижными автоматическими телескопическими (двухскоростными) дверями и дверями центрального открывания, которые приводятся в движение отводкой двери кабины.

3.4.6.2. Дверь (Рис. 24) состоит из верхней балки 1, двух стоек 2, порога 3, двух

<h1 style="margin: 0;">OTIS</h1> <p style="margin: 0;">ОТИС Россия</p>	<h2 style="margin: 0;">Otis2000R</h2>	№ П и П FOD
		Стр. 30 из 111
Руководство по эксплуатации	Дата: 2011 Взамен: 2008	Февраль Февраль

створок 4 и замка 5 .

На верхней балке установлены линейки 7, на которых установлены каретки 8 с закрепленными к ним створками. Каждая каретка перемещается по линейке на роликах 9. Контролики 10 исключают подъем кареток с линеек. Закрытие дверей осуществляется под действием груза 11.

В закрытом положении двери запираются замком 5.

Показанное на Рисунке положение механизмов двери соответствует положению запертых дверей. Открывание дверей осуществляется следующим образом.

Исходное положение: ролики замка двери шахты находятся между щеками отводки. При получении сигнала на открытие двери, дверь кабины начинает движение, щека отводки выбирает зазор и взаимодействует с верхним роликом замка двери шахты. Защелка замка поворачивается и размыкает контакты выключателя безопасности контроля запираения двери шахты. При дальнейшем повороте защелки отпирается замок и дверь начинает открываться.

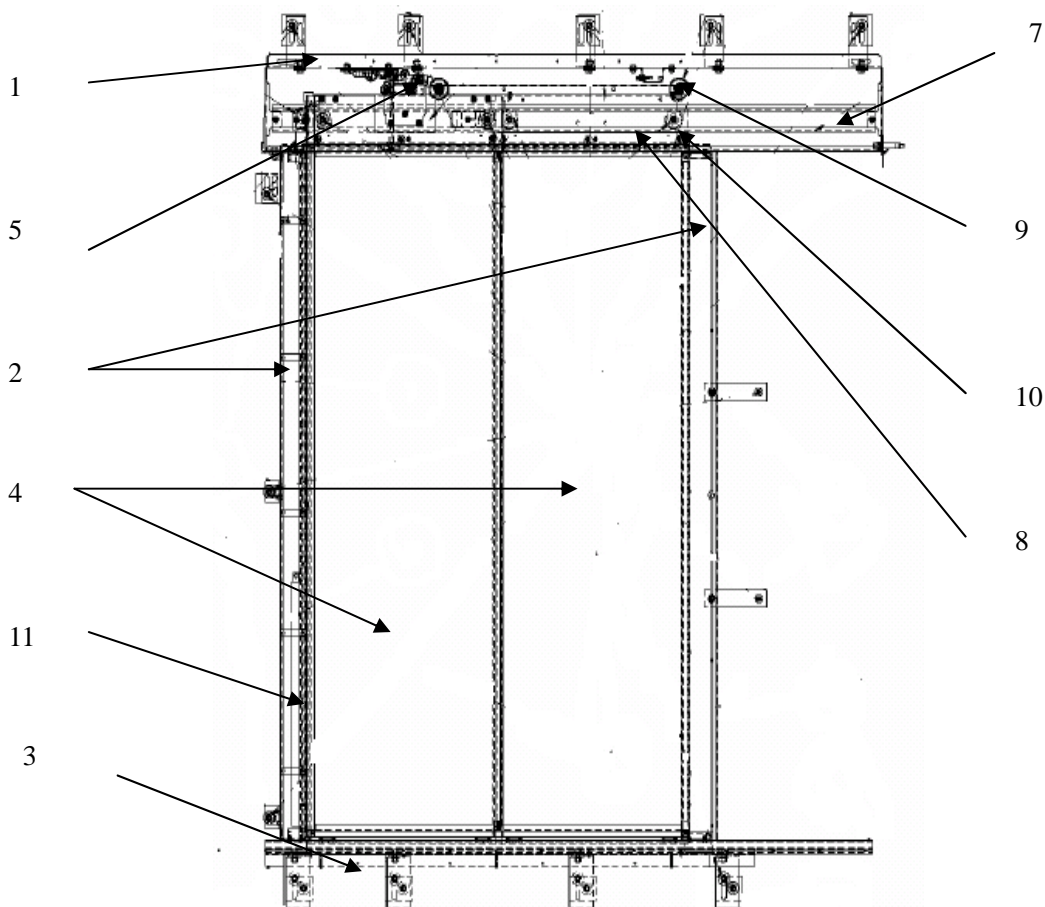


Рис.24 Дверь шахты

<h1>OTIS</h1> <p>ОТИС Россия</p>	<h2>Otis2000R</h2>	№ П и П FOD
		Стр. 31 из 111
	Руководство по эксплуатации	Дата: 2011 Взамен: 2008
		Февраль Февраль

3.4.6.3. В закрытом положении двери запираются замком (Рис.25).



Рис.25 Замок двери шахты

Замок состоит из кронштейна 1, на котором закреплена защелка 2. При полностью закрытых створках защелка под действием груза 3 заходит за неподвижный упор портала двери шахты и стопорит каретку. Одновременно мостик 4 замыкает цепь контроля закрытия и запираения двери шахты.

При открывании дверей кабины подвижная отводка воздействует на ролик замка 5 и поворачивает кронштейн 1 с защелкой 2 вокруг оси, тем самым, освобождая для движения створки двери шахты. При этом срабатывает выключатель безопасности, размыкая цепь контроля закрытия и запираения двери шахты.

3.4.7. Направляющие

Направляющие кабины и противовеса определяют положение кабины и противовеса относительно друг друга и относительно шахты, а также воспринимают нагрузки, возникающие при движении кабины и противовеса и посадки их на ловители.

Направляющие изготовлены из специального таврового профиля длиной пять метров. Отдельные отрезки, соединяются между собой с помощью шипа на одном конце направляющей и паза на другом. Место стыка скреплено стыковой планкой и болтами с гайками и шайбами. Направляющие устанавливаются на различные типы кронштейнов на строительной части шахты. К бетонным и кирпичным стенам кронштейны крепятся при помощи дюбелей, распорных и химических соответственно с гайками и шайбами или с помощью приварки к закладным элементам шахты. Установка регламентируемых зазоров и штихмасса кабины и противовеса производится перемещением кронштейнов по пазам относительно друг друга и установкой под направляющими прокладок.

Кронштейны соединены между собой болтами с гайками и шайбами. Направляющие крепятся к кронштейнам с помощью прижимов.

3.4.8. Канаты

3.4.8.1. Тяговые канаты имеют диаметр 10 мм. Они крепятся следующим образом: при прямой подвески – на верхних балках кабины и противовеса, а при полиспастной в машинном помещении. Тяговые канаты уложены в канавки

<h1 style="margin: 0;">OTIS</h1> <p style="margin: 0;">ОТИС Россия</p>	<h2 style="margin: 0;">Otis2000R</h2>	№ П и П FOD
		Стр. 32 из 111
	Руководство по эксплуатации	Дата: Февраль 2011 Взамен: Февраль 2008

канатоведущего шкива лебедки и при его вращении за счет сил трения приводят кабину и противовес в вертикальное поступательное движение. Канат ограничителя скорости диаметром имеет диаметр 6мм.

3.4.8.2. Канат ограничителя скорости закреплен на рычаге привода ловителей, уложен в шкив ограничителя скорости и при срабатывании приводит в действие ловители.

3.4.9. Буфера

3.4.9.1. В нижней части шахты - в прямке установлены буфера предназначенные для гашения кинетической энергии кабины или противовеса при переходе кабиной уровней нижней или верхней посадочных площадок. В лифтах со скоростью 1,0 м/с применяются полиуретановые буфера, а в лифтах со скоростью, 1,6 м/с – гидравлические.

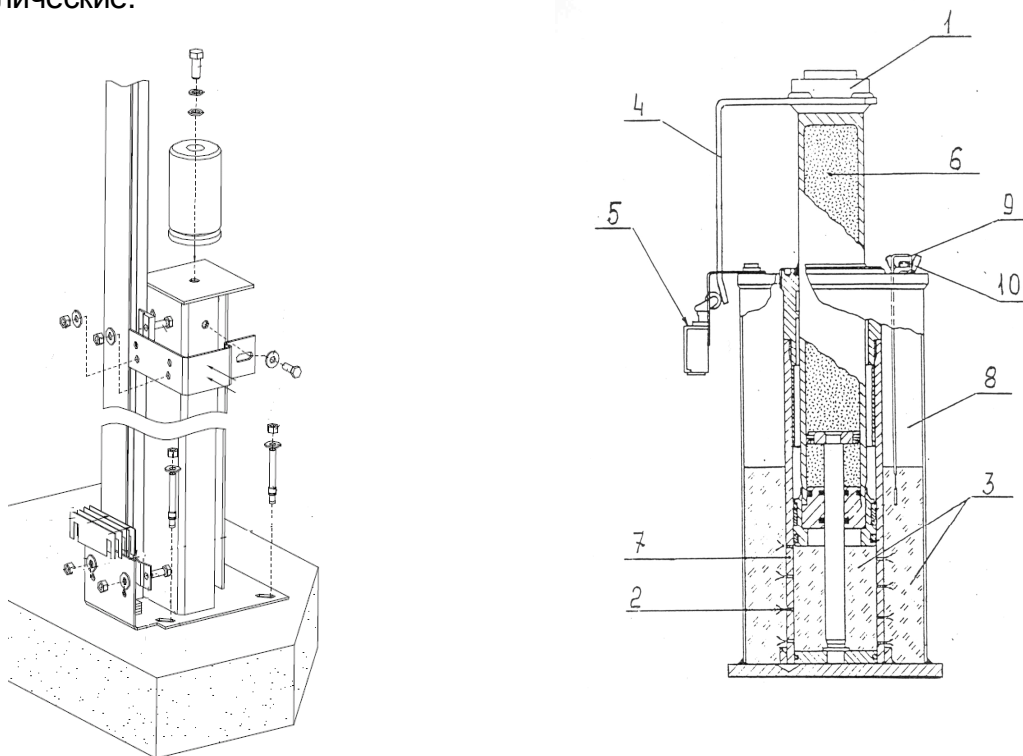


Рис. 26 Полиуретановый и гидравлический буфер

Гидравлический буфер (Рис.26), представляет собой цилиндр 7 с масляным резервуаром 8. При воздействии на плунжер 1, он перемещается вниз, вытесняя из цилиндра 7 в резервуар 8 через форсунки 2 масло 3. С увеличением давления в цилиндре происходит гашение кинетической энергии. При ходе плунжера вниз отводка 4, закрепленная на плунжере, взаимодействует с выключателем 5. Происходит размыкание цепи безопасности, что приводит к размыканию цепи питания привода лифта. Возвращение плунжера в исходное положение происходит после снятия нагрузки на него за счет находящегося в нем сжатого азота 6. В

<h1 style="margin: 0;">OTIS</h1> <p style="margin: 0;">ОТИС Россия</p>	<h2 style="margin: 0;">Otis2000R</h2>	№ П и П FOD
		Стр. 33 из 111
	Руководство по эксплуатации	Дата: Февраль 2011 Взамен: Февраль 2008

верхней части масляного резервуара 8 находится шуп 9 для проверки уровня масла и крышка 10 для заливки масла.

3.4.10. Система позиционирования

3.4.10.1. Система позиционирования служит для остановки лифта на уровне посадочной площадки и отключения привода лифта в случае перехода кабиной крайних верхнего и нижнего положений.

3.4.10.2. В верхней части шахты установлена отводка для концевого выключателя 6LS, который размещен на кабине. Оптический датчик точной остановки 1LV взаимодействует с шунтами (экранами), установленными на каждой остановке. Коррекционные датчики крайних остановок (1LS/2LS) установлены в шахте и взаимодействуют с длинным шунтом, размещенным на кабине. Конечный выключатель UDLS размещается на стойке ограничителя скорости в машинном помещении. При взаимодействии шунта с датчиком в систему управления лифтом подается команда либо на изменение скорости движение кабины, либо на ее остановку.

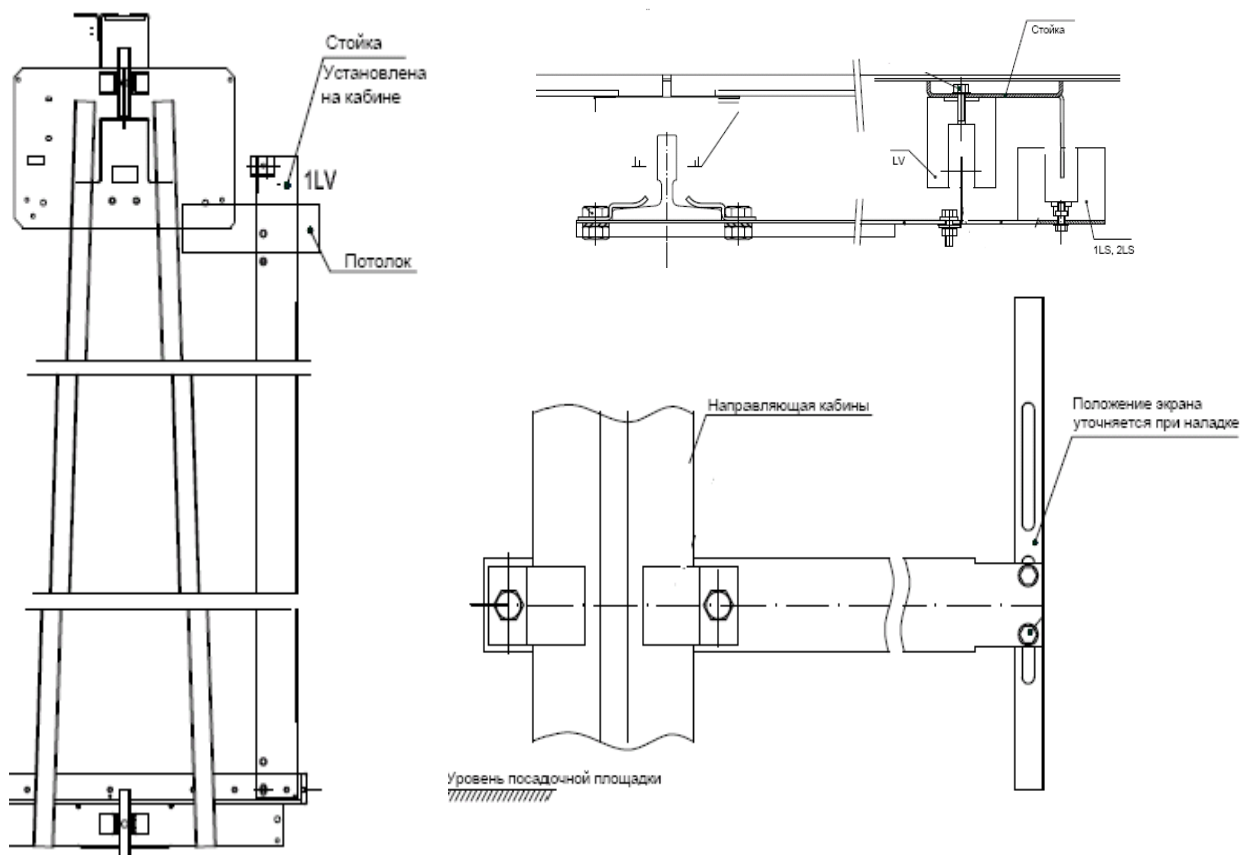


Рис. 27 Система позиционирования с оптическими датчиками LV

3.4.10.3. В составе лифта также может применяться система позиционирования с использованием герконовых датчиков.

<h1 style="margin: 0;">OTIS</h1> <p style="margin: 0;">ОТИС Россия</p>	<h2 style="margin: 0;">Otis2000R</h2>	№ П и П FOD
		Стр. 34 из 111
Руководство по эксплуатации	Дата: 2011 Взамен: 2008	Февраль Февраль

3.4.11. Контроллер (НКУ).

3.4.11.1. Контроллер (фото1) управления лифтом на микропроцессорной базе (MCS 220) представляет собой металлический шкаф, установленный в машинном помещении. Внутри шкафа установлены: электронная плата, осуществляющая логическое управление всей системой, необходимые коммутационные и защитные элементы и ряд других модулей, наличие которых определяется функциями, выполняемыми лифтом.

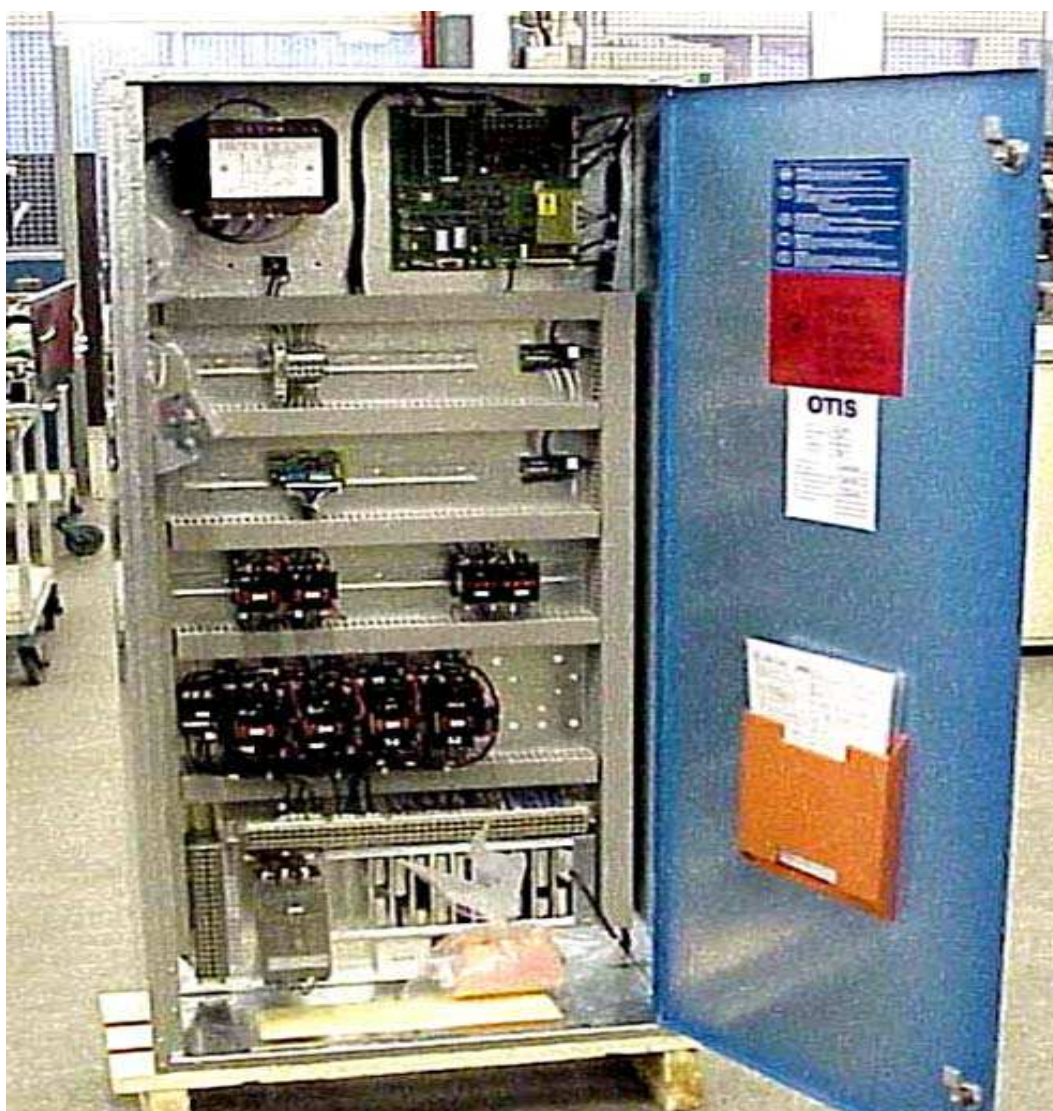


Фото 1.

<h1 style="margin: 0;">OTIS</h1> <p style="margin: 0;">ОТИС Россия</p>	<h2 style="margin: 0;">Otis2000R</h2>	№ П и П FOD
		Стр. 35 из 111
	Руководство по эксплуатации	Дата: Февраль 2011 Взамен: Февраль 2008

3.5. Система управления лифтом - краткое описание

3.5.1. Полные технические описания системы управления, используемой в составе лифтов Otis2000R приведено в соответствующих приложениях к настоящему Руководству.

В настоящем описании приведены основные сведения по работе электрической схемы лифта с микропроцессорной системой управления MCS220. Описание рассчитано на специалистов, обученных по программам эксплуатации лифтов и систем управления компании ОТИС, в том числе MCS220, и аттестованных в соответствии с действующими требованиями.

Система управления лифтом, реализованная в данной схеме, представляет собой одиночную или групповую систему управления. Система также включает в себя дистанционную сигнальную подсистему последовательного подключения модульного сопряжения, разработанной компанией ОТИС.

Программное обеспечение устанавливается на заводе-изготовителе в соответствии с заказом, но в случае необходимости загрузки (изменения) рабочих параметров непосредственно на объекте применяется специальный сервисный блок (инструмент).

Описание содержит сведения обо всех функциональных возможностях и режимах работы лифта, обеспечиваемых данной системой управления.

3.5.1.1. Подключение питания в машинное помещение осуществляется через вводное устройство.

3.5.1.2. Электродвигатель лебедки снабжен защитой по току и по температуре.

3.5.1.3. Питание двигателя привода дверей осуществляется напряжением 380В/220В (в зависимости от типа привода дверей) через автоматический выключатель.

3.5.1.4. Питание цепей безопасности и управления осуществляется переменным напряжением 110 В от трансформатора.

3.5.1.5. Питание цепей сигнализации и управления (датчики замедления и остановки) осуществляется постоянным напряжением 30 В от трансформатора и выпрямителя.

3.5.1.6. Питание цепей освещения кабины, шахты осуществляется напряжением 220 В от сети здания через автоматические выключатели.

3.5.1.7. Закрытие дверей и пуск кабины лифта осуществляется кнопкой приказа, размещенной на кнопочной панели в кабине. Вызов кабины осуществляется кнопками вызова, установленными на этажных площадках.

3.5.1.8. Кнопки приказа, кнопки вызова, сигнальные лампы, указатели направления движения, индикаторы на этажных площадках подключаются к дистанционным станциям, расположенным на этажных площадках и в кабине. Связь между контроллером и дистанционными станциями осуществляется последовательной линией дистанционной связи.

<h1 style="margin: 0;">OTIS</h1> <p style="margin: 0;">ОТИС Россия</p>	<h2 style="margin: 0;">Otis2000R</h2>	№ П и П FOD
		Стр. 36 из 111
	Руководство по эксплуатации	Дата: Февраль 2011 Взамен: Февраль 2008

3.5.1.9. В качестве этажных аппаратов, отслеживающих положение кабины в шахте, применен датчик, установленный на кабине. Этот датчик подает импульс на замедление кабины перед остановкой и на остановку в уровне точной остановки.

3.5.1.10. Режимы работы лифта определяются программным обеспечением, заложенным в микропроцессор, который осуществляет управление аппаратами контроллера и периферии.

3.5.1.11. Для защиты кабины от переподъема и переспуска относительно крайних этажей устанавливается конечный выключатель, который срабатывает при переходе кабиной крайних рабочих положений, разрывая цепь безопасности.

3.5.1.12. Движение кабины возможно только при условии исправности всех блокировочных устройств. Срабатывание любого предохранительного устройства приводит к размыканию соответствующего контакта в цепи безопасности и остановки кабины.

3.5.1.13. Электрооборудование, устанавливаемое в шахте, рассчитано на установку и эксплуатацию его в отапливаемом, вентилируемом помещении (температура от + 5 ° до + 40 °С, влажность не более 80% при 20 °С).

3.5.1.14. Все электрооборудование подлежит заземлению в соответствии с действующими правилами и нормами, кроме катушек реле и пускателей, нулевой провод которых включается на землю через семисторные преобразователи уровня.

3.5.2. Описание режимов работы

3.5.2.1. Включение лифта в работу.

Питание электрооборудования производится через вводное устройство. После подключения питания к системе управления автоматически включается режим коррекционного пробега лифта, при котором кабина начинает движение вверх или вниз до датчиков крайних этажей.

Направление коррекционного пробега закладывается в программное обеспечение. Цель коррекционного пробега - определение системой управления положения кабины в шахте. При достижении кабиной одного из выключателей точной крайней остановки она переходит на малую скорость и останавливается на уровне верхнего (нижнего) этажа, после чего лифт готов к работе.

3.5.2.2. Режим "Нормальная работа".

В режиме нормальной работы осуществляется внутреннее кнопочное управление из кабины и наружный вызов пустой кабины, а также выполнение попутных вызовов при движении вверх и вниз. Свободная кабина с закрытыми дверями остается в ожидании вызова, на котором она была оставлена последним пассажиром или перемещается в зону парковки.

1.5.2.3. Режим "Ревизия".

В режиме ревизии, который предназначен для осмотра шахты, управление производится только с крыши кабины с помощью специальных кнопок "ПУСК" и

<h1 style="text-align: center;">OTIS</h1> <p style="text-align: center;">ОТИС Россия</p>	<h2 style="margin: 0;">Otis2000R</h2>	№ П и П FOD
		Стр. 37 из 111
	Руководство по эксплуатации	Дата: Февраль 2011 Взамен: Февраль 2008

"ВВЕРХ" или "ВНИЗ" (движение возможно только при одновременном воздействии на две кнопки). При этом действие вызывных кнопок, кнопок приказов из кабины, управление из машинного помещения - исключаются.

Для перевода лифта в режим ревизии необходимо переключатель на блоке управления на крыше кабины установить в положение "инспекция". В этом режиме кабина перемещается на малой скорости, и ее движение ограничивается выключателем крайних остановках или датчика 6LS в верхней части шахты при его наличии. Движение возможно только при полностью закрытых дверях кабины и шахты. В режиме "Ревизия" имеется возможность движения кабины при шунтировании дверей шахты.

3.5.2.4. Режим "Управление из машинного помещения "

Управление лифтом из машинного помещения производится с помощью кнопок ВВЕРХ или ВНИЗ, расположенных на блоке ERO, который подключается разъему контроллера. Переход на управление из машинного помещения осуществляется установкой переключателя на блоке ERO в положение "ERO". При этом переключатель TCI на блоке ревизии на крыше кабины должен находиться в положении "Нормальная работа". В этом режиме блокируются (отключаются) все вызовы, приказы и работа привода двери. Движение кабины происходит на скорости ревизии между верхним и нижним этажами при нажатии и удержании в нажатом состоянии кнопки ВВЕРХ или ВНИЗ. После остановки пуск кабины возможен только после подачи новой команды от кнопок ВВЕРХ или ВНИЗ на блоке ERO. Для остановки лифта возможно использование кнопки «Стоп» на контроллере. Индикацию о достижении кабиной зоны отпирания дверей возможно наблюдать по светодиодным индикаторам на плате GECB или на табло сервисного прибора Service Tool.

Примечание:

При проведении испытаний допускается при работе лифта в режиме «Нормальная работа» имитировать из машинного помещения задание приказов (с переключателя TL/BL на плате LCB II). При этом рекомендуется выключателями DDO и CHCS на плате LCB II отключать работу привода двери и отменять этажные вызовы, соответственно.

3.5.2.5. Режим "Пожарная опасность".

В режиме "Пожарная опасность" выполняется следующий алгоритм работы лифта. При возникновении пожара из автоматической системы пожарной сигнализации здания (сооружения) в систему управления лифтом подается электрический сигнал.

После принятия команды о возникновении пожара система управления лифтом автоматически переходит в режим "пожарная опасность", при котором обеспечивается принудительное движение кабины на основной посадочный этаж.

<h1 style="margin: 0;">OTIS</h1> <p style="margin: 0;">ОТИС Россия</p>	<h2 style="margin: 0;">Otis2000R</h2>	№ П и П FOD
		Стр. 38 из 111
	Руководство по эксплуатации	Дата: Февраль 2011 Взамен: Февраль 2008

При движении вверх кабина останавливается на ближайшем по ходу движения этаже, двери не открываются, кабина не реагирует на приказы и попутные зарегистрированные вызовы и отправляется вниз на основной посадочный этаж.

При движении кабины вниз или стоянке на любом этаже, кроме основного посадочного, кабина отправляется на основной посадочный этаж, не реагируя на приказы и зарегистрированные попутные вызовы. Если кабина стояла на этаже с открытыми дверями, и в ней находились пассажиры, двери автоматически закроются и кабина также отправится на основной посадочный этаж.

Во всех случаях после прибытия кабины на основной посадочный этаж двери кабины и шахты автоматически открываются и остаются открытыми, после чего возможность дальнейшего движения кабины в этом режиме исключается.

3.5.2.6. Режим "Перевозка пожарных подразделений". (опция).

Перевод лифта в режим «перевозка пожарных подразделений» производится только после выполнения режима «Пожарная опасность».

Режим «перевозка пожарных подразделений» включается из кабины, при этом:

- Включение режима «перевозка пожарных подразделений» производится при помощи специального ключа, который вставляется в гнездо, расположенное на панели управления или рядом с ней. Ключ поворачивается из позиции «Выключено» (Выкл.) в позицию «Включено» (Вкл.). Ключ выниматься из гнезда только в позиции «Выключено».

Если во время работы в режиме «перевозка пожарных подразделений» ключ повернуть из позиции «Включено» в позицию «Выключено», то автоматически лифт переходит в режим «Пожарная опасность» и управление лифтом производится только из кабины. При этом:

- Действие вызовов с этажных площадок исключается.
- Лифт может быть остановлен по приказу с панели управления кабины на всех обслуживаемых этажах.
- Приказ для движения подается путем нажатия кнопки на панели управления с номером нужного этажа. После нажатия этой кнопки двери лифта начнут закрываться, при этом кнопку-приказ нужно держать в нажатом состоянии до полного закрытия дверей. Отпускание кнопки в процессе закрытия приводит к автоматическому возвращению дверей в открытое положение.
- После остановки кабины на нужном этаже двери остаются в закрытом положении. После нажатия на кнопку «Открытие дверей». Двери лифта придут в движение. При этом кнопку «Открытие дверей» нужно держать в нажатом состоянии до полного открытия дверей, отпускание кнопки в процессе открытия приводит к автоматическому возвращению дверей в закрытое положение.

<h1 style="margin: 0;">OTIS</h1> <p style="margin: 0;">ОТИС Россия</p>	<h2 style="margin: 0;">Otis2000R</h2>	№ П и П FOD
		Стр. 39 из 111
	Руководство по эксплуатации	Дата: Февраль 2011 Взамен: Февраль 2008

3.5.3. Действие предохранительных и аварийных устройств

3.5.3.1. Автоматическое отключение электродвигателя лебедки происходит в следующих случаях:

- при отключении автоматического выключателя (вводного устройства) под действием максимально-теплового расцепителя или вследствие ручного воздействия на механизм отключения;
- при исчезновении питания в сети;
- при исчезновении одной из фаз напряжения, либо при падении напряжения хотя бы в одной фазе более чем на 30%;
- при перемене фаз местами или при изменении угла между фазами более чем на 10%;
- при переподъеме или переспуске кабины относительно крайних этажей;
- при посадке кабины на ловители;
- при обрыве каната ограничителя скорости;
- при срабатывании ограничителя скорости;
- при вытяжке более регламентированной величины или обрыве одного или нескольких несущих канатов;
- при нажатии кнопки "Стоп" на крыше кабины;
- при повороте переключателя "Стоп" в прямке;
- при нажатии кнопки "Стоп" на контроллере;
- при открывании дверей шахты или кабины.

В случае если остановка явилась следствием нажатия кнопок "Стоп" лифт будет готов к работе после перевода этих кнопок в нормальное положение.

В случае неисправностей, вызвавших разрыв цепи безопасности, движение может быть восстановлено только после устранения их техническим персоналом.

3.6. Комплексное опробование и обкатка лифта

3.6.1. Комплексное опробование и обкатку лифта производить после выполнения строительно-отделочных и регулировочных работ.

3.6.2. Комплексное опробование включает в себя проверку работоспособности лифта, взаимодействия узлов и механизмов во всех предусмотренных режимах, балансировку кабины с противовесом, проверку работы электроаппаратуры.

3.6.3. После проведения комплексного опробования и проверки работы электросхемы производится обкатка лифта. Обкатка производится с номинальной нагрузкой кабины.


<h1 style="margin: 0;">OTIS</h1> <p style="margin: 0;">ОТИС Россия</p>	<h2 style="margin: 0;">Otis2000R</h2>	№ П и П FOD
		Стр. 40 из 111
	Руководство по эксплуатации	Дата: Февраль 2011 Взамен: Февраль 2008

3.6.4. В процессе обкатки движение кабины должно осуществляться с остановками по всем этажам как снизу вверх, так и сверху вниз.

3.6.5. Цикл с остановками по этажам должен чередоваться с транзитным циклом движения кабины между крайними остановками.

3.6.6. Непрерывность работы лифта в указанных режимах не должна превышать 8 – 10 мин., после чего в работе лифта должна быть сделана пауза на 2 – 3 мин. Всего за время обкатки должно быть выполнено 12 – 15 чередующихся циклов.

3.6.7. После обкатки необходимо убедиться в отсутствии течи масла из редуктора, проверить состояние стыков направляющих, башмаки кабины и противовеса, а также произвести ревизию крепежа кронштейнов, направляющих, каркасов кабины и противовеса, лебедки и другого оборудования.

 ОТИС Россия	Otis2000R	№ П и П FOD
		Стр. 41 из 111
	Руководство по эксплуатации	Дата: 2011 Взамен: 2008 Февраль Февраль

4. Условия и требования безопасной эксплуатации лифта

4.1. Введение

4.1.1. Настоящий раздел содержит указания, необходимые для правильной эксплуатации лифтов.

4.1.2. Помимо настоящих указаний при эксплуатации лифта следует руководствоваться документами, список которых приведен во введении к настоящему Руководству.

4.2. Общие указания

4.2.1. Перед вводом в эксплуатацию лифт подлежит полному техническому освидетельствованию в соответствии ГОСТ Р 53782 – 2010 «Лифты. Правила и методы оценки соответствия лифтов при вводе в эксплуатацию».

4.2.2. Эксплуатирующая организация (Владелец лифта) обеспечивает содержание лифта в исправном состоянии и его безопасную эксплуатацию путем организации надлежащего обслуживания и ремонта.

4.2.3. Работы по техническому обслуживанию лифта должны выполняться в соответствии с производственными инструкциями и настоящим Руководством.

4.2.4. Порядок и объем работы по проверке технического состояния и выполнению работ по техническому обслуживанию лифта приведен в настоящем Руководстве.

4.3. Указания мер безопасности

4.3.1. Работы по ежесменному осмотру, техническому обслуживанию, ремонту лифта должны проводиться с соблюдением требований безопасности, изложенных в производственных инструкциях, инструкциях по охране труда и технике безопасности.

4.3.2. В эксплуатацию допускается только исправный и прошедший техническое освидетельствование лифт. В паспорте лифта должна быть сделана запись, разрешающая его ввод в эксплуатацию.

4.3.3. Перед проведением работ по осмотру и техническому обслуживанию лифта обслуживающим персоналом должны быть выполнены мероприятия, исключающие ошибочный или внезапный пуск лифта или его механизмов.

4.3.4. Перемещение на кабине для производства работ в шахте разрешается только при управлении лифтом в режиме "РЕВИЗИЯ". Во время движения персоналу, находящемуся на крыше кабины необходимо располагаться ближе к центру кабины, держась за ограждения на крыше кабины.

4.3.5. При техническом обслуживании или ремонте контроллера, а также при управлении лифта с поста ERO должны использоваться основные и дополнительные средства защиты, предохраняющие от поражения электрическим

<h1 style="text-align: center;">OTIS</h1> <p style="text-align: center;">ОТИС Россия</p>	<h2 style="margin: 0;">Otis2000R</h2>	№ П и П FOD
		Стр. 42 из 111
	Руководство по эксплуатации	Дата: Февраль 2011 Взамен: Февраль 2008

током (в т.ч. диэлектрические перчатки и коврики, инструмент с изолированными рукоятками, защитные очки, указатели напряжения).

4.3.6. Перед проведением работ, связанных с техническим обслуживанием электрооборудования и электроаппаратуры, необходимо отключить вводное устройство (автоматический выключатель силовой цепи) и выполнить процедуру запираания источников электрической энергии. На все время выполнения работ на главном выключателе должен быть вывешен плакат:

"НЕ ВКЛЮЧАТЬ, РАБОТАЮТ ЛЮДИ".

4.3.7. Перед работой в приемке необходимо проверить исправность блокировочных выключателей двери шахты нижнего этажа. Работы в приемке должны проводиться при открытой двери шахты нижнего этажа, при выключенном в приемке выключателе цепей управления и установленном на проем двери ограждения или охране открытого проема двери. При этом должен быть вывешен плакат:

"ПРОСЬБА ИЗВИНИТЬ, ПРОИЗВОДИТСЯ ПЛАНОВОЕ ТЕХНИЧЕСКОЕ ОБСЛУЖИВАНИЕ".

4.3.8. После переключения лифта в режим "Управление из машинного помещения" и до начала работы в этом режиме проверить и убедиться, что все двери шахты закрыты и заперты.

4.3.9. Перемещение кабины вручную производить только при отключенном вводном устройстве.

4.3.10. Контроллер должен быть всегда заперт, за исключением времени, когда проводятся работы в контроллере.

4.3.11. Перед началом работ, связанных с заменой деталей тормоза или его регулировкой, установить противовес на упоры. При этом кабина не должна быть загружена.

4.3.12. Замена, перепасовка тяговых канатов и работы, сопровождающиеся снятием канатов с канатоведущего шкива должны выполняться в соответствии с «Инструкцией по замене тяговых канатов».

4.3.13. При эксплуатации ЗАПРЕЩАЕТСЯ:

- выводить из действия предохранительные и блокировочные устройства;
- производить пуск лифта путем непосредственного воздействия на аппараты, подающие напряжение на электродвигатель;
- пользоваться неисправным инструментом и приспособлениями, а также неисправными защитными и предохранительными средствами;
- подключать к цепям управления лифтом электроинструмент, лампы освещения или другие электрические приборы, за исключением измерительных;
- пользоваться переносными лампами на напряжение более 42 В;
- производить техническое обслуживание или ремонт электрооборудования и

<h1 style="margin: 0;">OTIS</h1> <p style="margin: 0;">ОТИС Россия</p>	<h2 style="margin: 0;">Otis2000R</h2>	№ П и П FOD
		Стр. 43 из 111
	Руководство по эксплуатации	Дата: Февраль 2011 Взамен: Февраль 2008

- электроаппаратуры, находящейся под напряжением;
- выполнять работы с крыши кабины во время ее движения;
 - оставлять открытыми двери шахты при отсутствии кабины на этаже;
 - высовываться за габариты движущейся кабины;
 - находиться людям в кабине при динамическом испытании лифта;
 - находиться в шахте и приямке без защитных касок;
 - проводить одновременно работы в двух уровнях: на кабине и в приямке
 - спускаться и подниматься по конструкциям шахты и по тяговым канатам;
 - оставлять после работы на крыше кабины горючесмазочные материалы, ветошь, инструмент, запчасти;
 - транспортировать легковоспламеняющиеся и горючие жидкости бытового назначения не в герметически закупоренной таре в объеме более двух литров;
 - курить в кабине и шахте лифта.

4.3.14. Эвакуация пассажиров из кабины в случае остановки ее между этажами должна проводиться в соответствии с требованиями раздела 9. настоящего Руководства.

4.4. Подготовка лифта к работе

Внимание! В лифте с блоком OVF20CR включение вводного устройства допускается только при не горящем светодиоде красного цвета, установленном на лицевой крышке блока OVF20CR.

4.4.1. Подготовка лифта к работе имеет целью проверить его техническое состояние и убедиться, что лифт исправен и может эксплуатироваться.

4.4.2. Подготовку лифта к работе необходимо выполнять при вводе лифта в эксплуатацию, после ремонтных работ на лифте, либо у лифта, бездействующего более 15 суток.

4.4.3. Подготовку лифта к работе должен выполнять электромехаником из числа персонала допущенного в установленном порядке к техническому обслуживанию лифта.

4.4.4. Результаты подготовки лифта к работе должны быть отражены в журнале технического обслуживания.

4.4.5. Неисправности, обнаруженные при подготовке лифта к работе, должны быть устранены до начала его эксплуатации (пользования).

4.4.6. При подготовке лифта к работе необходимо:

- убедиться, что лифт отключен от питающей линии (вводное устройство выключено) и нажата кнопка "Стоп";

<h1 style="margin: 0;">OTIS</h1> <p style="margin: 0;">ОТИС Россия</p>	<h2 style="margin: 0;">Otis2000R</h2>	№ П и П FOD
		Стр. 44 из 111
	Руководство по эксплуатации	Дата: Февраль 2011 Взамен: Февраль 2008

- проверить замки дверей шахты на всех этажах, для чего при отсутствии кабины на проверяемом этаже попытаться, находясь на этажной площадке, раздвинуть створки двери, если створки не раздвигаются, замок работает исправно;
- осмотреть размещенное в машинном помещении оборудование: лебедка, ограничитель скорости и электрооборудование не должны иметь механических повреждений, оборудование должно быть закреплено (болты и винты затянуты, сварные швы не должны иметь видимых разрушений);
- проверить уровень масла в редукторе - уровень масла должен быть между рисками по маслоуказателю;
- осмотреть контроллер, визуально убедиться в исправном состоянии аппаратов, не должно быть поломок (сколов, трещин), убедиться в отсутствии обрывов проводов, незатянутых контактных соединений, коррозии, неплотного соединения соединителей;
- проверить заземление оборудования;
- включить вводное устройство и отжать кнопку "Стоп". Если кабина не находится на крайних остановках, то должен включиться режим коррекционного пробег: кабина автоматически направляется вверх или вниз до крайней остановки. После выполнения коррекционного пробега система управления лифтом готова к работе;
- проверить лифт в работе в режиме "Управление из машинного помещения", для чего выключить микровыключатели привода дверей и вызовов в контроллере. Произвести пробные пуски лифта, нажав на аппарат управления "Вверх" или "Вниз" - кабина должна прийти в движение (движение возможно только при удержании аппарата управления). При опускании аппарата управления "Вверх" или "Вниз" кабина должна остановиться. Обратит внимание на правильность работы механизмов лебедки, оборудования контроллера, ограничителя скорости, проверить действие кнопки "Стоп" в контроллере, убедиться в отсутствии обрывов прядей канатов;
- проверить наличие и достаточность освещения в купе кабины, целостность ограждения купе, надежность крепления панели управления, правил пользования лифтом;
- проверить работу блокировочных выключателей дверей кабины и шахты на всех этажах. Для проверки, кабину направить с уровня одного этажа на другой и убедиться, что кабина начинает движение только после полного смыкания створок дверей кабины и шахты;
- проверить работу привода дверей: при нажатии кнопки приказа в кабине двери должны автоматически закрываться, при нажатии на кнопку вызова этажа, на котором находится кабина, двери должны автоматически открываться. Если в течение 3-5 секунд после открытия дверей в кабину никто не войдет, двери должны автоматически закрываться;
- при проверке кнопочного поста в кабине и вызывных постов на этажных площадках

<h1 style="margin: 0;">OTIS</h1> <p style="margin: 0;">ОТИС Россия</p>	<h2 style="margin: 0;">Otis2000R</h2>	№ П и П FOD
		Стр. 45 из 111
	Руководство по эксплуатации	Дата: 2011 Взамен: 2008 Февраль Февраль

убедиться, что кабина приходит на тот этаж, куда была направлена или вызвана;

- проверить сигнализацию о регистрации приказа и вызова, исправность работы световых табло и освещения кабины - при нажатии на кнопку приказа или вызова должна загореться индикация их регистрации и гореть до прибытия кабины на данный этаж. При движении кабины на световых табло, установленных на основном посадочном этаже и в кабине должны загораться цифры, соответствующие этажу, проходимому кабиной, и стрелки, указывающие направление ее движения;

- проверить работу двусторонней связи из кабины с диспетчерским пунктом (при его наличии), а при его отсутствии - действие сигнализации вызова обслуживающего персонала:

- при нахождении кабины на предпоследнем этаже с закрытыми дверями проверить срабатывание устройства обнаружения несанкционированного открытия двери шахты в нормальной работе лифта («PAIS» или HAD-R) в соответствии с методикой проверки.

4.4.7. Исходное положение лифта, подготовленного к работе:

- вводное устройство включено;
- автоматический выключатель привода дверей включен;
- рукоятка переключателя режимов работ установлена в положение "NORMAL";
- кабина не загружена и находится на нижнем этаже;
- двери кабины и шахты закрыты и заперты;
- тормозная полумуфта зажата колодками тормоза.

4.5. Порядок работы лифта

4.5.1. Порядок пользования лифтом

4.5.1.1. При пользовании лифтом необходимо руководствоваться "Правилами пользования лифтом", которые вывешены на основной посадочной площадке или в кабине.

4.5.1.2. С учетом местных условий и особенностей эксплуатации Владелец лифта может в установленном порядке разработать и утвердить дополнения к «Правилам пользования лифтом», Дополнения к Правилам не должны противоречить условиям безопасной эксплуатации лифта..

4.5.1.3. Лифтер по обслуживанию лифтов обязан прекратить пользование лифтом в случаях, предусмотренных «Типовой инструкцией лифтера по обслуживанию лифтов и оператора диспетчерского пункта» (РД 10-360-00), вывесить табличку **"ЛИФТ НЕ РАБОТАЕТ"** и сообщить электромеханику в случаях, если:

- кабина приходит в движение при открытых дверях кабины или шахты;
- отсутствует освещение кабины;
- двери могут быть открыты снаружи при отсутствии кабины на данном этаже без применения специального ключа;

<h1 style="margin: 0;">OTIS</h1> <p style="margin: 0;">ОТИС Россия</p>	<h2 style="margin: 0;">Otis2000R</h2>	№ П и П FOD
		Стр. 46 из 111
	Руководство по эксплуатации	Дата: Февраль 2011 Взамен: Февраль 2008

- кабина вместо движения вверх движется вниз или наоборот;
- кабина не останавливается на этаже, на который направлена;
- точность автоматической остановки кабины более предусмотренной;
- произошел пробой изоляции на корпус - металлоконструкция лифта или корпуса электроаппаратов оказались под напряжением;
- появился необычный шум, стук, рывки, толчки при движении кабины, повреждение стенок купе, дверей, ощущается запах гари;
- не работает двусторонняя переговорная связь.

4.5.1.4. Лифтеру (оператору по диспетчерскому обслуживанию) запрещается:

- самостоятельно производить ремонт лифта и включать аппараты в контроллере;
- самостоятельно производить эвакуацию пассажиров из кабины;
- находиться на крыше кабины и спускаться в приямок.

4.5.2. Режимы работы

4.5.2.1. Системой электропривода и автоматики предусмотрены следующие режимы работы:

- Нормальная работа.
- Управление из машинного помещения (управление с поста ERO).
- Ревизия.
- Пожарная опасность.
- Перевозка пожарных подразделений (опция).

4.5.3. Режим "Нормальная работа"

4.5.3.1. Режим «Нормальная работа» - основной эксплуатационный режим для перевозки пассажиров и грузов.

4.5.3.2. Управление движением кабины в режиме "Нормальная работа" осуществляют пассажиры, руководствуясь «Правилами пользования лифтом». Для вызова кабины необходимо нажать кнопку вызывного поста на этаже. Для отправки кабины необходимо нажать кнопку требуемого этажа на кнопочном посту, расположенном в кабине. Для экстренного открывания дверей в зоне точной остановки на кнопочном посту предусмотрена кнопка «Двери».

4.5.4. Режим "Управление из машинного помещения" (управление с поста ERO)

4.5.4.1. Режим «Управление из машинного помещения» - с поста ERO предназначен для проверки работоспособности лифта и его испытаний. Также в данном режиме осуществляется движение кабины с помощью электродвигателя после срабатывания концевых выключателей, выключателя ловителей, ограничителя скорости.

4.5.4.2. Управление лифтом из машинного помещения производится

<h1 style="margin: 0;">OTIS</h1> <p style="margin: 0;">ОТИС Россия</p>	<h2 style="margin: 0;">Otis2000R</h2>	№ П и П FOD
		Стр. 47 из 111
	Руководство по эксплуатации	Дата: Февраль 2011 Взамен: Февраль 2008

обслуживающим персоналом при техническом обслуживании лифта с помощью кнопок «ВВЕРХ» или «ВНИЗ», расположенных на посту «ЕРО».

4.5.4.3. Переход на управление из машинного помещения осуществляется установкой переключателя на посту ЕРО в положение «ЕРО». При этом переключатель «ТС1» на блоке ревизии на крыше кабины должен находиться в положении "Нормальная работа".

4.5.4.4. В режиме «Управление из машинного помещения» блокируются (отключаются) все вызовы, приказы и работа привода дверей кабины. Движение кабины происходит на скорости ревизии между верхним и нижним этажами при нажатии и удержании в нажатом состоянии кнопки «ВВЕРХ» или «ВНИЗ». После остановки пуск кабины возможен только после подачи новой команды от кнопок «ВВЕРХ» или «ВНИЗ» на посту ЕРО. Для остановки лифта возможно использование кнопки «Стоп» в контроллере.

4.5.4.5. Индикацию нахождения кабины в зоне отпирания дверей возможно наблюдать по светодиодным индикаторам на плате «GECB» или на табло сервисного прибора «Service Tool».

Примечание:

При проведении испытаний лифта допускается в режиме «Нормальная работа» имитировать из машинного помещения приказы с переключателя TL/BL на плате «GECB» или с прибора «Service Tool». Рекомендуется при этом, выключателями DDO и CHCS на плате «GECB» отключать работу привода двери и отменять этажные вызовы, соответственно.

4.5.5. Режим "Ревизия"

4.5.5.1. Режим "Ревизия" предназначен для проведения регламентных работ с крыши кабины при этом управление движением кабины лифта осуществляется кнопками поста ревизии.

4.5.5.2. Для перевода лифта в режим "Ревизии" необходимо переключатель режимов работ на крыше кабины установить в положение "Инспекция".

4.5.5.3. Движение кабины в режиме "Ревизия" происходит на малой скорости.

Для приведения в движение кабину лифта необходимо нажать и удерживать кнопки "ПУСК" и "ВВЕРХ" или "ПУСК" и "ВНИЗ" на посту «Ревизии».

Для прекращения движения кабины надо отпустить кнопки. В зоне крайних этажей кабина останавливается автоматически и при нажатых кнопках "ПУСК" и "ВВЕРХ" или "ПУСК" и "ВНИЗ" на посту «Ревизии».

Остановку кабины при движении возможно производить воздействием на кнопку "СТОП" поста «Ревизии».

4.5.6. Режим "Пожарная опасность"

4.5.6.1. Режим "Пожарная опасность", это установленная последовательность действий системы управления лифтом, предусматривающая при возникновении

<h1 style="margin: 0;">OTIS</h1> <p style="margin: 0;">ОТИС Россия</p>	<h2 style="margin: 0;">Otis2000R</h2>	№ П и П FOD
		Стр. 48 из 111
<h3 style="margin: 0;">Руководство по эксплуатации</h3>		Дата: Февраль 2011 Взамен: Февраль 2008

пожара в здании (сооружении) принудительное движение кабины на основной посадочный этаж, с которого производится эвакуация людей из здания, при этом исключается возможность подачи команд управления с приказного поста кабины и зарегистрированных команд от вызывных аппаратов.

4.5.6.2. В режиме "Пожарная опасность" выполняется следующий алгоритм работы лифта:

- при возникновении пожара в здании от автоматической системы пожарной сигнализации здания (сооружения) в систему управления лифтом подается электрический сигнал;
- после принятия команды о возникновении пожара система управления лифтом автоматически переходит в режим "Пожарная опасность", при котором обеспечивается принудительное движение кабины на основной посадочный этаж;
- при движении вверх кабина останавливается на ближайшем по ходу движения этаже, двери не открываются, кабина не реагирует на приказы и попутные зарегистрированные вызовы и отправляется вниз на основной посадочный этаж;
- при движении кабины вниз или стоянке на любом этаже, кроме основного посадочного, кабина отправляется на основной посадочный этаж, не реагируя на приказы и зарегистрированные попутные вызовы. Если кабина стояла на этаже с открытыми дверями, и в ней находились пассажиры, двери автоматически закроются и кабина отправится на основной посадочный этаж;
- после прибытия кабины на основной посадочный этаж двери кабины и шахты автоматически открываются и остаются открытыми. Дальнейшая работа лифта, находящегося в этом режиме, исключается.

4.5.6.3. Возвращение лифта в режим «Нормальная работа» осуществляется при следующих условиях:

- при снятии сигнала о пожаре из автоматической системы пожарной сигнализации;
- при переводе ручного переключателя режимов работы лифта в исходное положение (отсутствие пожара).

Примечание:

Перевод лифта из режима "Пожарная опасность" в режим «Нормальной работы» осуществляется из машинного помещения отключением-включением вводного устройства.

4.5.7. Режим «Перевозка пожарных подразделений» (опция для лифтов грузоподъемностью 1000 кг)

4.5.7.1. Режим «Перевозка пожарных подразделений» это установленная последовательность действий системы управления лифтом для транспортирования пожарных подразделений, обеспечивающая его работу с выполнением команд управления, подаваемых пожарными только из кабины лифта.

4.5.7.2. Перевод лифта в режим «Перевозка пожарных подразделений» производится только после выполнения режима «Пожарная опасность».

<h1 style="text-align: center;">OTIS</h1> <p style="text-align: center;">ОТИС Россия</p>	<h2 style="margin: 0;">Otis2000R</h2>	№ П и П FOD
		Стр. 49 из 111
	Руководство по эксплуатации	Дата: Февраль 2011 Взамен: Февраль 2008

4.5.7.3. Режим «Перевозка пожарных подразделений» включается из кабины лифта, при этом:

- включение режима «Перевозка пожарных подразделений» производится при помощи специального ключа, который вставляется в ключевину, расположенную на панели управления или рядом с ней. Ключ поворачивается из позиции «Выключено» (Выкл.) в позицию «Включено» (Вкл.). Ключ выниматься из гнезда только в позиции «Выключено»;
- при повороте ключа в ключевине во время движения кабины лифта в режиме «Перевозка пожарных подразделений» из позиции «Включено» в позицию «Выключено», лифт автоматически переходит в режим «Пожарная опасность»;
- лифт может быть остановлен по приказу с панели управления кабины на всех обслуживаемых этажах;
- приказ для движения кабины подается путем нажатия кнопки на панели управления с номером нужного этажа. После нажатия кнопки двери лифта начнут закрываться, при этом кнопку-приказа нужно держать в нажатом состоянии до полного закрытия дверей. Отпускание кнопки в процессе закрытия приведет к автоматическому возвращению дверей кабины в открытое положение;
- после остановки кабины на нужном этаже двери остаются в закрытом положении. После нажатия на кнопку «Открытие дверей» двери лифта придут в движение на открытие, при этом кнопку «Открытие дверей» необходимо держать в нажатом состоянии до полного открытия дверей. Отпускание кнопки в процессе открытия дверей кабины приведет к автоматическому возвращению дверей в закрытое положение.

4.5.8. Перемещение кабины вручную от штурвала лебедки

4.5.8.1. Перемещение кабины вручную от штурвала лебедки используется:

- для подъема (спуска) кабины на уровень нижней (верхней) остановки в случае переспуска (переподъема) кабины и срабатывания концевого выключателя;
- для доставки кабины с пассажирами до ближайшего этажа при невозможности пуска ее от кнопок приказа;
- для установки кабины на требуемых уровнях при проведении работ в шахте;
- для ослабления ветвей тяговых канатов, идущих на кабину и противовес, при выполнении ремонтных работ.

4.5.9. Двухсторонняя переговорная связь с крышей кабины

Для обеспечения двухсторонней переговорной связи с крыши кабины и местом нахождения обслуживающего персонала используется кнопка «Вызов», установленная на посту режима ревизии и подключенная параллельно кнопке «ALB» на панели приказов в кабине лифта, а также комплект «Микрофон-Динамик», установленный в панели приказов в кабине.

<h1 style="margin: 0;">OTIS</h1> <p style="margin: 0;">ОТИС Россия</p>	<h2 style="margin: 0;">Otis2000R</h2>	№ П и П FOD
		Стр. 50 из 111
	Руководство по эксплуатации	Дата: Февраль 2011 Взамен: Февраль 2008

4.6. Проверка технического состояния лифта

4.6.1. Проверку технического состояния лифта необходимо проводить в соответствии с настоящим Руководством.

4.6.2. Ежедневные осмотры лифта выполняются лифтером в соответствии с разработанной и утвержденной в установленном порядке производственной инструкцией.

4.6.3. Ежедневный осмотр лифта должен производиться в начале смены, а при обслуживании группы лифтов в течение смены.

4.6.4. Результаты ежедневного осмотра должны заноситься в журнал приема-сдачи смен и заверяться подписью проводившего осмотр. Неисправности, выявленные при проведении ежедневного осмотра, должны быть устранены до пуска лифта в работу.

4.6.5. Перечень основных проверок, технические требования к лифту и методика проведения ежедневного осмотра, приведены в таблице №4.

П Е Р Е Ч Е Н Ь

основных проверок при ежедневном осмотре лифта

Таблица №4

Методика проверки	Технические требования
1. Ознакомиться с выполненными записями в журнале приема – сдачи смен.	При наличии выявленных и не устраненных неисправностях включение лифта в работу запрещено до их устранения.
2. Проверить наличие Правил пользования лифтом.	Правила пользования лифтом должны быть вывешены на основном посадочном этаже и в кабине лифта.
3. Включить и убедиться, что лифт включен в работу.	На панели управления должна загореться световая индикация (один сигнал - мигающий, второй - постоянный).
4. Проверить состояние ограждения кабины.	Стенки купе и двери кабины не должны иметь повреждений.
5. Проверить наличие и исправность освещения кабины, шахты и посадочных площадок.	Включить освещение шахты выключателем, расположенным на панели управления или в приямке.
1. Проверить работу световой сигнализации для чего: - поочередно нажать кнопки вызова на каждом этаже.	В вызывных постах должны загораться

<h1 style="margin: 0;">OTIS</h1> <p style="margin: 0;">ОТИС Россия</p>	<h2 style="margin: 0;">Otis2000R</h2>	№ П и П FOD
		Стр. 51 из 111
	Руководство по эксплуатации	Дата: Февраль 2011 Взамен: Февраль 2008

<p>- поочередно нажать кнопки приказа в кабине.</p> <p>- нажать кнопку "вызов" на кнопочном посту в кабине. Проверить работу двусторонней связи с диспетчерским пунктом (при его наличии), а при его отсутствии - действие сигнализации вызова обслуживающего персонала.</p>	<p>лампы регистрации вызова. При движении кабины на световых табло, установленных на основном посадочном этаже и в кабине должны загораться цифры, соответствующие этажу, проходимому кабиной и стрелки, сигнализирующие о направлении движения кабины.</p> <p>На кнопочном посту кабины должны загораться лампы регистрации приказа.</p> <p>В диспетчерском пункте должен зазвенеть звонок. В кабине и диспетчерском пункте должна быть слышимость разговорной речи, сигнала вызова.</p>
<p>7. Проверить исправность действия замков дверей шахты на каждом этаже. Для проверки, при отсутствии кабины на проверяемом этаже, попытаться с этажной площадки раздвинуть створки.</p>	<p>Створки не должны раздвигаться.</p>
<p>8. Проверить работу устройства, контролирующего входной проем. Для проверки при движении створок дверей поместить какой-либо предмет в дверной проем.</p>	<p>Двери кабины и шахты должны открыться.</p>
<p>9. Проверить исправность действия блокировочных выключателей дверей кабины и шахты. Для проведения проверки кабину поочередно направить на каждый этаж.</p>	<p>Кабина должна начинать движение только после полного смыкания створок дверей кабины и шахты.</p>
<p>10. Выборочно проверить не менее чем на двух этажах точность остановки незагруженной кабины при подъеме и спуске.</p> <p>Замерить расстояние от уровней порога двери шахты и порога двери кабины.</p>	<p>Точность остановки кабины - +/- 10 мм</p>

<h1 style="margin: 0;">OTIS</h1> <p style="margin: 0;">ОТИС Россия</p>	<h2 style="margin: 0;">Otis2000R</h2>	№ П и П FOD
		Стр. 52 из 111
	Руководство по эксплуатации	Дата: Февраль 2011 Взамен: Февраль 2008

4.6.6. При положительных результатах ежемесячного осмотра включить лифт в работу.

Внимание! При наличии нарушений (замечаний и не соответствий техническим требованиям), выявленных при ежемесячной проверке лифта, пуск лифта в работу не допускается до их устранения.

4.7. Возможные неисправности и методы их устранения

4.7.1. Перечень возможных неисправностей на лифте в период эксплуатации приведен в таблице №5.

Отдельные отказы в работе лифта могут возникнуть из-за разрыва участков цепей управления, состоящих из контактов выключателей, контролирующих работу элементов лифта, либо из-за неисправности самих элементов.

Внимание! При выполнении работ по определению причин неисправностей в работе лифта запрещается использование не рекомендованных измерительных приборов и инструментов, а также контрольной лампы накаливания.

П Е Р Е Ч Е Н Ь

возможных неисправностей в процессе эксплуатации лифта

Таблица №5

Наименование неисправностей	Вероятная причина	Метод устранения
При нажатии на кнопки приказа и вызовов кабина остается неподвижной, не открываются двери от кнопки вызова этажа, где находится кабина.	Отсутствует напряжение питания	Проверить наличие напряжения на фазах вводного устройства, предохранителей всех цепей управления и сигнализации. Выяснить причины отсутствия напряжения, при необходимости заменить соответствующий предохранитель.

<h1 style="margin: 0;">OTIS</h1> <p style="margin: 0;">ОТИС Россия</p>	<h2 style="margin: 0;">Otis2000R</h2>	№ П и П FOD
		Стр. 53 из 111
<h3 style="margin: 0;">Руководство по эксплуатации</h3>		Дата: Февраль 2011 Взамен: Февраль 2008

<p>При движении кабина остановилась. Остановка возможна в любом месте шахты.</p>	<p>1. Опустилась до срабатывания выключателя подвижная часть натяжного устройства каната ограничителя скорости.</p> <p>2. Сработал один из выключателей безопасности.</p>	<p>Укоротить канат ограничителя скорости перепасовкой ветви, подходящей к рычагу механизма включения ловителей сверху.</p> <p>По индикации в контроллере установить срабатывание выключателя и устранить неисправность.</p>
<p>При нажатии на любую кнопку приказа двери кабины и шахты не закрываются (не включается привод дверей).</p>	<p>Отключился автоматический выключатель привода дверей.</p>	<p>Включить автоматический выключатель.</p>
<p>При нажатии кнопки приказа двери закрываются, но кабина остается неподвижной.</p>	<p>Нет электрического контакта в замке шахтной двери.</p>	<p>Устранить неисправность.</p>
<p>Двери не открываются при нажатии на кнопку "двери".</p>	<p>Обрыв электрической цепи кнопки открытия двери.</p>	<p>Восстановить электрическую цепь.</p>
<p>Само-реверсирование дверей. Двери непрерывно открываются и закрываются. Кабина остается неподвижной.</p>	<p>Между створками дверей попал посторонний предмет. Неправильно установлено устройство инфракрасного контроля проема.</p>	<p>Очистить пороги дверей кабины и шахты.</p> <p>Отрегулировать установку устройства.</p>
<p>При принудительной задержке створок в процессе закрывания, двери не реверсируются.</p>	<p>Неправильно установлено устройство контроля проема.</p>	<p>Отрегулировать установку устройства.</p>
<p>После остановки кабины и открытия двери, их закрытие происходит без выдержки времени.</p>	<p>Неисправность электронной платы.</p>	<p>Заменить электронную плату.</p>

<h1>OTIS</h1> <p>ОТИС Россия</p>	<h2>Otis2000R</h2>	№ П и П FOD
		Стр. 54 из 111
	Руководство по эксплуатации	Дата: Февраль 2011 Взамен: Февраль 2008

Кабина останавливается, но двери кабины и шахты не открываются.	Неисправность электронной платы.	Заменить электронную плату.
Кабина, не замедляясь, проходит заданную остановку.	Неисправность датчика замедления.	Заменить датчик.
Кабина на малой скорости проходит мимо заданного этажа.	Неправильно установлены магниты точной остановки соответствующего этажа.	Отрегулировать установку магнитов.
Кабина самопроизвольно "садится" на ловители.	1. Ослабло крепление башмаков кабины; 2. Большой износ вкладышей башмаков кабины.	Подтянуть крепления; Сменить вкладыши.
При пуске электродвигатель гудит, кабина остается неподвижной, срабатывает реле контроля фаз.	Отсутствие напряжения на одной из фаз электродвигателя, длительное падение напряжения в сети более чем на 10% от номинального.	Замерить напряжение на фазах вводного устройства. Величина напряжения между каждыми двумя фазами должна быть в пределах: - 380 В ± 10%.
При прикосновении к металлическим частям лифта "бьет" электрическим током.	Пробой изоляции на корпус или нарушение изоляции проводов при неудовлетворительном заземлении.	Проверить сопротивление изоляции и устранить пробой; проверить заземление, повреждение устранить.

<h1 style="margin: 0;">OTIS</h1> <p style="margin: 0;">ОТИС Россия</p>	<h2 style="margin: 0;">Otis2000R</h2>	№ П и П FOD
		Стр. 55 из 111
	Руководство по эксплуатации	Дата: Февраль 2011 Взамен: Февраль 2008

4.8. Техническое обслуживание лифта

4.8.1. Виды и периодичность технического обслуживания.

4.8.1.1. В период эксплуатации лифт должен подвергаться техническому обслуживанию в соответствии с принятой системой планово-предупредительных ремонтов, включающей в себя:

а) Систему технического обслуживания, состоящую из:

- периодических осмотров;
- текущих ремонтов;
- аварийно-технического обслуживания.

б) Систему восстановления ресурса лифта, состоящую из:

- капитального ремонта (замены оборудования);
- модернизации при эксплуатации.

4.8.1.2. Осмотр лифта выполняет лифтер или электромеханик по лифтам в соответствии с настоящим Руководством, а контроль за работой лифта посредством устройства диспетчерского контроля (при его наличии) осуществляет диспетчер (оператор) в соответствии с документацией по эксплуатации устройства диспетчерского контроля.

4.8.1.3. Техническое обслуживание лифта проводится в соответствии с положениями настоящего Руководства и «Руководства по техническому обслуживанию и ремонту лифтов» (ОТИС Россия, 1998г.).

Без согласования с заводом-изготовителем лифта (КПЦ ОТИС Лифт) не допустимо в сторону уменьшения изменять установленный объем работ и периодичность технического обслуживания лифта.

4.8.1.4. Виды технического обслуживания лифта:

- ежемесячное техническое обслуживание (ТР);
- квартальное техническое обслуживание (ТР-1);
- полугодовое техническое обслуживание (ТР-2);
- годовое техническое обслуживание (ТР-3).

Виды технического обслуживания лифта соответствуют п.5.2.2. Свода Правил «Лифты. Правила организации безопасной эксплуатации лифтов в Российской Федерации»:

- Ежемесячное техническое обслуживание (ТО-1) - **ТР** – проводится не реже одного раза в месяц.
- Квартальное техническое обслуживание (ТО-3) – **ТР-1** - проводится не реже одного раза в три месяца.

<h1 style="margin: 0;">OTIS</h1> <p style="margin: 0;">ОТИС Россия</p>	<h2 style="margin: 0;">Otis2000R</h2>	№ П и П FOD
		Стр. 56 из 111
	Руководство по эксплуатации	Дата: Февраль 2011 Взамен: Февраль 2008

- Полугодовое техническое обслуживание (ТО-6) – **ТР-2** - проводится не реже одного раза в шесть месяцев.

- Годовое техническое обслуживание (ТО-12) – **ТР-3** - проводится не реже одного раза в двенадцать месяцев.

При совпадении сроков проведения текущих ремонтов на лифтах выполняется текущий ремонт, который имеет больший объем работ, при этом выполняются работы и очередного технического обслуживания

4.8.1.5. Проведение текущих ремонтов на лифте проводится в последовательности, изложенной в "Руководстве по техническому обслуживанию и ремонту лифтов".

4.8.1.6. Каждый вид текущего ремонта включает осмотр и ремонт по потребности и обеспечивает поддержание (восстановление) работоспособности лифта.

4.8.1.7. В случае выявления каких-либо отклонений от нормальной работы оборудования лифта, независимо от того осматривается это оборудование или нет при данном виде текущего ремонта, обслуживающий персонал (электромеханик по лифтам) обязан принять меры по их устранению. Если обнаруженная неисправность (повреждение) угрожает безопасному пользованию лифтом, обслуживающий персонал (электромеханик по лифтам) обязан остановить лифт для устранения выявленной неисправности и включить лифт в работу после ее устранения.

4.8.1.8. Ежемесячное и квартальное техническое обслуживание лифта выполняются одним электромехаником, а полугодовое и годовое техническое обслуживание выполняются двумя электромеханиками.

4.8.1.9. Аварийно-техническое обслуживание лифта - проведение работ по безопасной эвакуации пассажиров из кабины остановившегося лифта или по восстановлению работоспособности остановившегося лифта.

4.8.2. Подготовка к проведению технического обслуживания лифта.

4.8.2.1. Перед проведением технического обслуживания лифта электромеханик должен ознакомиться с записями, отражающими состояние лифта, в журнале приема-сдачи смен. Подготовить к проведению работ необходимый инструмент для выполнения соответствующих работ, индивидуальные защитные средства, материалы и при необходимости техническую документацию на лифт.

4.8.2.2. При техническом обслуживании лифта электромеханик должен выполнять утвержденные процедуры безопасности и мероприятия по охране труда.

4.8.3. Порядок технического обслуживания.

4.8.3.1. Порядок и объем работ при техническом обслуживании лифта изложен в настоящем подразделе Руководства – «Перечень работ, периодичность их выполнения в зависимости от вида технического обслуживания лифта», таблица №6. Перед проведением ежемесячного технического обслуживания лифта должны быть выполнены проверки ежесменного осмотра.

<h1 style="margin: 0;">OTIS</h1> <p style="margin: 0;">ОТИС Россия</p>	<h2 style="margin: 0;">Otis2000R</h2>	№ П и П FOD
		Стр. 57 из 111
	Руководство по эксплуатации	Дата: Февраль 2011 Взамен: Февраль 2008

ПЕРЕЧЕНЬ

работ, периодичность их выполнения в зависимости от вида технического обслуживания лифта

Таблица №6

Содержание работ и методика их проведения	Технические требования	Виды и периодичность ТР				Инструмент, применяемый при выполнении работ
		ТР	ТР-1	ТР-2	ТР-3	
		1 мес.	3 мес.	6 мес.	1 год	
1. Подготовка к работе						
1.1. Предупредить оператора или диспетчера об остановке лифта на текущий ремонт и сделать запись об этом в журнале.		+	+	+	+	
1.2. Получить ключи от машинного помещения лифта. Расписаться в журнале о получении ключей		+	+	+	+	
1.3. Проверить и укомплектовать инструмент и средства защиты.	Инструмент, средства защиты должны быть подобраны для выполнения ремонта.	+	+	+	+	
2. Проверка оборудования на основном посадочном этаже						
2.1. Убедиться в исправности освещения на основном посадочном этаже		+	+	+	+	
2.2. Вывесить на основном посадочном этаже плакат " Лифт на текущем ремонте " с указанием сроков начала и окончания ремонта		+	+	+	+	
2.3. Проверить наличие информационных табличек		+	+	+	+	

<h1 style="margin: 0;">OTIS</h1> <p style="margin: 0;">ОТИС Россия</p>	<h2 style="margin: 0;">Otis2000R</h2>	№ П и П FOD
		Стр. 58 из 111
Руководство по эксплуатации		Дата: Февраль 2011 Взамен: Февраль 2008

Содержание работ и методика их проведения	Технические требования	Виды и периодичность ТР				Инструмент, применяемый при выполнении работ
		ТР	ТР-1	ТР-2	ТР-3	
		1 мес.	3 мес.	6 мес.	1 год	
2.4. Проверить состояние и исправность вызывного поста	Вызывной пост и его кнопки не должны иметь повреждений	+	+	+	+	
2.5. Проверить состояние створок двери шахты	Не должно быть механических повреждений створок		+	+	+	
2.6. Проверить зазоры между обрамлением и створками двери шахты	Зазор должен быть в пределах $4 \pm \frac{4}{3}$ мм		+	+	+	Линейка 300
2.7. Проверить работу контакта блокировки замка двери шахты	При воздействии на ролик, отпирающий замок двери шахты и при нажатии на кнопку приказа на крыше кабины, лифт не приходит в движение		+	+	+	
2.8. Проверить зазор между низом створок двери шахты и порогом при закрытых дверях	Зазор должен быть в пределах $5 \pm \frac{2}{1}$ мм		+	+	+	Линейка 300
2.9. Проверить зазор между обкладками сомкнутых створок ДШ.	Зазор должен быть не более 2мм, суммарной длиной не более 300мм.		+	+	+	Линейка 300
2.10. Проверить вручную исправность замка ДШ.	При попытке открытия створок двери должны оставаться запертыми.		+	+	+	
2.11. Проверить состояние светового табло (при его наличии)	Световое табло не должно иметь повреждений	+	+	+	+	
3. Проверка состояния купе кабины						

<h1 style="margin: 0;">OTIS</h1> <p style="margin: 0;">ОТИС Россия</p>	<h2 style="margin: 0;">Otis2000R</h2>	№ П и П FOD
		Стр. 59 из 111
<h3 style="margin: 0;">Руководство по эксплуатации</h3>		Дата: Февраль 2011 Взамен: Февраль 2008

Содержание работ и методика их проведения	Технические требования	Виды и периодичность ТР				Инструмент, применяемый при выполнении работ
		ТР	ТР-1	ТР-2	ТР-3	
		1 мес.	3 мес.	6 мес.	1 год	
3.1. Проверить состояние купе кабины: целостность и исправность панели СОР, ограждающих панелей, створок двери кабины, кнопок, состояние плафона освещения и целостность ламп	Панель СОР и ее кнопки не должны иметь повреждений. Повреждение ограждающих панелей, створок двери кабины, повреждение плафона освещения, отсутствие ламп освещения – не допускается	+	+	+	+	
3.2. Проверить зазор между обрамлением ДК и створками при закрытых створках.	Зазор должен быть 4-3+4 мм.	+	+	+	+	Линейка 300
3.3. Проверить зазор между низом створок ДК и порогом.	Зазор должен быть не более 3-1+2 мм.	+	+	+	+	Линейка 300
3.4. Проверить зазор между обкладками сомкнутых створок ДК.	Зазор должен быть не более 2 мм, суммарной длиной не более 300 мм.	+	+	+	+	Линейка 300
3.5. Проверить наличие и качество связи с диспетчером	Отсутствие связи с диспетчером не допускается	+	+	+	+	
3.6. Проверить работу реверса дверей	Для проверки необходимо установить препятствие или перекрыть луч устройства контроля проема двери. Работа реверса считается нормальной, если при такой проверке привод переключается на открытие	+	+	+	+	

OTIS ОТИС Россия	Otis2000R	№ П и П FOD
		Стр. 60 из 111
	Руководство по эксплуатации	Дата: Февраль 2011 Взамен: Февраль 2008

Содержание работ и методика их проведения	Технические требования	Виды и периодичность ТР				Инструмент, применяемый при выполнении работ
		ТР	ТР-1	ТР-2	ТР-3	
		1 мес.	3 мес.	6 мес.	1 год	
4. Передвижение в кабине по этажам						
4.1. Выполнить пуск кабины нажатием кнопки приказа на каждый этаж и убедиться в правильности работы панели СОР и комфортности поездок	Кабина должна приходить на тот этаж, куда была направлена. При движении не должно быть толчков и повышенного шума	+	+	+	+	
4.2. Проверить точность остановки на всех этажах	Точность остановки должна быть ± 10 мм	+	+	+	+	Линейка 300
4.3. Проверить исправность замка и контакта двери кабины. После нажатия на одну из кнопок приказа, когда лифт придет в движение, попытаться разжать створки двери кабины	При попытке разжать створки, последние не должны открываться, а кабина не должна останавливаться	+	+	+	+	
4.4. Проверить состояние створок дверей шахты, вызывных постов и регламентированные зазоры на каждом этаже (п.п. 2.4–2.10).		+	+	+	+	
5. Проверка состояния оборудования расположенного в машинном помещении						
5.1. Осмотр подхода к машинному помещению.						

<h1 style="margin: 0;">OTIS</h1> <p style="margin: 0;">ОТИС Россия</p>	<h2 style="margin: 0;">Otis2000R</h2>	№ П и П FOD
		Стр. 61 из 111
	Руководство по эксплуатации	Дата: Февраль 2011 Взамен: Февраль 2008

Содержание работ и методика их проведения	Технические требования	Виды и периодичность ТР				Инструмент, применяемый при выполнении работ
		ТР	ТР-1	ТР-2	ТР-3	
		1 мес.	3 мес.	6 мес.	1 год	
5.1.1. Проверить наличие освещения и отсутствие посторонних предметов при подходе к машинному помещению.	Подход к машинному помещению должен быть освещен, посторонние предметы и мусор должны отсутствовать.	+	+	+	+	
5.1.2. Проверить состояние двери машинного помещения, исправность замка и наличие надписи на двери.	Дверь не должна иметь повреждений, замок должен быть исправен. На двери должна быть надпись "Машинное помещение лифта".	+	+	+	+	
5.2. Подготовка к осмотру.						
5.2.1. Проверить исправность выключателя освещения, плафонов и ламп в машинном помещении.	Выключатель, плафоны и лампы освещения должны быть в исправном состоянии.	+	+	+	+	
5.2.2. Проверить чистоту в машинном помещении.	В машинном помещении не должно быть мусора, грязи и посторонних предметов.	+	+	+	+	
5.2.3. Установить кабину на верхнем этаже.		+	+	+	+	
5.2.4. Отключить вводное устройство, автоматические выключатели, разрядить конденсаторы.		+	+	+	+	
5.2.5. Заблокировать рукоятку вводного устройства индивидуальным замком, повесить на рукоятку вводного устройства плакат "Не включать - работают люди".		+	+	+	+	

<h1 style="margin: 0;">OTIS</h1> <p style="margin: 0;">ОТИС Россия</p>	<h2 style="margin: 0;">Otis2000R</h2>	№ П и П FOD
		Стр. 62 из 111
Руководство по эксплуатации		Дата: Февраль 2011 Взамен: Февраль 2008

Содержание работ и методика их проведения	Технические требования	Виды и периодичность ТР				Инструмент, применяемый при выполнении работ
		ТР	ТР-1	ТР-2	ТР-3	
		1 мес.	3 мес.	6 мес.	1 год	
5.2.6. Проверить отсутствие напряжения на клеммах и на всех предохранителях цепи управления.	Напряжения на токоведущих частях не должно быть.	+	+	+	+	Указатель напряжения
5.2.7. Установить противовес на буфер вручную при помощи штурвала лебедки.		+	+	+	+	
5.3. Осмотр шкафа управления						
5.3.1. Очистить контроллер от пыли	Наличие грязи и пыли не допускается		+	+	+	Ветошь
5.3.2. Проверить крепление проводов в контроллере, надежность электрических контактов в местах присоединения силовых проводов к электродвигателю	При необходимости провести подтяжку креплений			+	+	Отвертка размер лопатки 0,8x5,5. Гаечный ключ 10.
5.3.3. Проверить легкость и запас хода подвижных частей контакторов и реле при включении их от руки при отключенном питании	Ход подвижных частей должен быть легким, без заедания			+	+	
5.4. Осмотр вводного устройства						
5.4.1. Очистить вводное устройство от пыли.						Щетка с мягким ворсом
5.4.2. Проверить зазоры между губками пинцетов вводного устройства.						Щуп диэлектрический
5.4.3. Проверить состояние крепежа и в случае его ослабления подтянуть						Плоскогубцы с диэлектрическими ручками. Набор гаечных ключей

<h1 style="margin: 0;">OTIS</h1> <p style="margin: 0;">ОТИС Россия</p>	<h2 style="margin: 0;">Otis2000R</h2>	№ П и П FOD
		Стр. 63 из 111
Руководство по эксплуатации		Дата: Февраль 2011 Взамен: Февраль 2008

Содержание работ и методика их проведения	Технические требования	Виды и периодичность ТР				Инструмент, применяемый при выполнении работ
		ТР	ТР-1	ТР-2	ТР-3	
		1 мес.	3 мес.	6 мес.	1 год	
5.5. Проверка лебедки						
5.5.1. Очистить лебедку и раму от загрязнения	Наличие пыли и грязи не допускается	+	+	+	+	Ветошь
5.5.2. Осмотреть лебедку и раму лебедки, проверить состояние сварных швов и резьбовых соединений.	Механические повреждения не допускаются	+	+	+	+	Визуально, набор гаечных ключей
5.5.3. Проверить крепление привода	При необходимости провести подтяжку креплений	+	+	+	+	
5.5.4. Проверить надежность электрических контактов в местах присоединения силовых проводов.	При необходимости провести подтяжку креплений	+	+	+	+	
5.5.5. Смазать подшипники отводного блока	В соответствии с картой смазки (таблица 5).			+	+	Солидол ГОСТ 4366-76
5.6. Техобслуживание электродвигателя						
См.п. 5.5.						
5.7. Техобслуживание канатоведущего шкива (КВШ) и отводного блока.						
5.7.1. Очистить канатоведущий шкив (КВШ) и блок от пыли и загрязнений, осмотреть и подтянуть крепления.	Крепления должны быть затянуты. Сколы, трещины, коррозия не допускаются		+	+	+	Ветошь, щетка, ключ специальный, ключ 19.
5.7.2. Проверить износ ручьев КВШ и блока, при необходимости заменить	Осадка тяговых канатов на дно ручьев КВШ не допускается. Неравномерность осадки канатов должна быть не более 0,5 мм.		+	+	+	Линейка 300. Проволока d.2 мм.

OTIS ОТИС Россия	Otis2000R	№ П и П FOD
		Стр. 64 из 111
	Руководство по эксплуатации	Дата: Февраль 2011 Взамен: Февраль 2008

Содержание работ и методика их проведения	Технические требования	Виды и периодичность ТР				Инструмент, применяемый при выполнении работ
		ТР	ТР-1	ТР-2	ТР-3	
		1 мес.	3 мес.	6 мес.	1 год	
5.8. Проверка тормозного устройства						
5.8.1. Перед тех.обслуживанием тормоза необходимо установить противовес на буфер.						
5.8.2. Осмотреть тормоз и убедиться в отсутствии механических повреждений его частей.	Механические повреждения тормоза недопустимы.		+	+	+	Визуально.
5.8.3. Очистить тормоз от загрязнения. При замасливание тормозных накладок последние необходимо очистить и промыть тормозной шкив.	Наличие грязи, масел на рабочей поверхности тормозного шкива и накладках недопустимы.		+	+	+	Ветошь, уайт-спирит.
5.8.4. Проверить и подтянуть крепления деталей	Болты должны быть затянуты		+	+	+	Набор гаечных ключей
5.8.5. Проверить зазоры и при необходимости отрегулировать .	Согласно п.2.4.8 настоящего РЭ		+	+	+	Штангенциркуль. Щуп №3, №4.
5.8.6. Проверить износ фрикционных накладок в соответствии с ИЭ лебедки.	При износе тормозных накладок до 2 мм, их необходимо заменить.		+	+	+	Штангенциркуль
5.8.7. Проверить точность остановки кабины на этажах.	Точность остановки: - +/- 10 мм.	+	+	+	+	Линейка - 300
5.9. Проверка ограничителя скорости						
5.9.1. Очистить ограничитель скорости от загрязнений.	Наличие пыли и грязи не допускается	+	+	+	+	Ветошь
5.9.2. Снять кожух с	Наличие пыли и	+	+	+	+	Ветошь

<h1 style="margin: 0;">OTIS</h1> <p style="margin: 0;">ОТИС Россия</p>	<h2 style="margin: 0;">Otis2000R</h2>	№ П и П FOD
		Стр. 65 из 111
Руководство по эксплуатации		Дата: Февраль 2011 Взамен: Февраль 2008

Содержание работ и методика их проведения	Технические требования	Виды и периодичность ТР				Инструмент, применяемый при выполнении работ
		ТР	ТР-1	ТР-2	ТР-3	
		1 мес.	3 мес.	6 мес.	1 год	
ограничителя скорости и удалить грязь и налет на шкиве	грязи не допускается					
5.9.3. Проверить внешним осмотром состояние составных частей, деталей и элементов ограничителя скорости	Сколы, трещины, поломки, коррозия – не допускаются	+	+	+	+	
5.9.4. Проверить износ ручья шкива ограничителя скорости	Износ ручья до посадки каната на дно не допускается	+	+	+	+	Проволока D=2мм
5.9.5. Проверка действия ограничителя скорости	При испытании ограничителя скорости, кабина должна садиться на ловители				+	
5.9.6. Проверить регулировку ограничителя скорости.					+	
5.10. Осмотр подвески кабины и противовеса						
5.10.1. Очистить подвеску от пыли и грязи	Наличие пыли и грязи не допускается			+	+	Ветошь
5.10.2. Проверить состояние составных частей подвески и их крепление	Механические повреждения не допускаются, крепления должны быть затянуты			+	+	Отвертка, гаечный ключ 46.
5.10.3. Проверить действие блокировочного выключателя слабины подъемных канатов (СПК). Для проверки вручную нажать пластину СПК и произвести пуск лифта.	Кабина не должна двигаться.			+	+	

OTIS ОТИС Россия	Otis2000R	№ П и П FOD
		Стр. 66 из 111
	Руководство по эксплуатации	Дата: Февраль 2011 Взамен: Февраль 2008

Содержание работ и методика их проведения	Технические требования	Виды и периодичность ТР				Инструмент, применяемый при выполнении работ
		ТР	ТР-1	ТР-2	ТР-3	
		1 мес.	3 мес.	6 мес.	1 год	
5.11. Проверка работы лебедки						
5.11.1. Произвести пробный пуск лифта в одном и другом направлении в режиме "Управление из машинного помещения".			+	+	+	
5.11.2. Проверить работу лебедки.	Лебедка должна работать плавно без вибрации и ударов		+	+	+	
5.12. Проверка конечных коррекционных выключателей						
5.12.1. Очистить конечный выключатель от пыли и грязи	Выключатель должен четко срабатывать			+	+	Ветошь
5.12.2. Проверить и отрегулировать взаимодействие конечного выключателя с упорами, рычага должны установленными на канате ОС при прохождении кабиной крайних рабочих положений.	Переключение рычага должно производиться легко, без удара			+	+	Ключи гаечные, отвертка
5.12.3. Для проверки срабатывания конечных выключателей, вращением маховика кабину поднять (опустить) на 50 мм, выше (ниже) уровня верхней (нижней) остановки и произвести пробный пуск лифта.	Кабина не должна двигаться.	+	+	+	+	
5.12.4. Проверить заход длинного шунта на кабине в зев датчиков коррекции	Заход шунта в зев датчика 30 мм (Максимум).	+	+	+	+	Штангенциркуль.

<h1 style="margin: 0;">OTIS</h1> <p style="margin: 0;">ОТИС Россия</p>	<h2 style="margin: 0;">Otis2000R</h2>	№ П и П FOD
		Стр. 67 из 111
<h3 style="margin: 0;">Руководство по эксплуатации</h3>		Дата: Февраль 2011 Взамен: Февраль 2008

Содержание работ и методика их проведения	Технические требования	Виды и периодичность ТР				Инструмент, применяемый при выполнении работ
		ТР	ТР-1	ТР-2	ТР-3	
		1 мес.	3 мес.	6 мес.	1 год	
5.13. Осмотр тяговых канатов и каната ограничителя скорости						
5.13.1. Очистить тяговые канаты и канат ограничителя скорости от загрязнения.				+	+	Ветошь, уайт-спирит
5.13.2. Произвести проверку состояния канатов по всей длине. Проверку вести при включенном вводном устройстве отдельными участками длиной по 2 метра	При проверке канатов руководствоваться требованиями приложения 13 ПУБЭЛ.			+	+	
5.13.3. Проверить равномерность натяжения тяговых канатов	Разность натяжения канатов не более + 5 % от среднего значения			+	+	
6. Проверка оборудования крыши кабины с этажной площадки						
6.1. Установить кабину в удобном месте для входа так, чтобы крыша ее находилась не более 200 мм от уровня этажной площадки				+	+	
6.2. Открыть ДШ и установить фиксаторы дверей шахты. Активировать кнопку «СТОП». Проверить исправность крыши и люка внешним осмотром. Проверить исправность освещения в шахте, чистоту на крыше кабины	Освещение шахты должно быть достаточным Наличие грязи на крыше кабины не допускается			+	+	

<h1 style="margin: 0;">OTIS</h1> <p style="margin: 0;">ОТИС Россия</p>	<h2 style="margin: 0;">Otis2000R</h2>	№ П и П FOD
		Стр. 68 из 111
<h3 style="margin: 0;">Руководство по эксплуатации</h3>		Дата: Февраль 2011 Взамен: Февраль 2008

Содержание работ и методика их проведения	Технические требования	Виды и периодичность ТР				Инструмент, применяемый при выполнении работ
		ТР	ТР-1	ТР-2	ТР-3	
		1 мес.	3 мес.	6 мес.	1 год	
6.3. Выполнить процедуру безопасности входа на крышу кабины.	Процедура входа на крышу кабины			+	+	
6.4. Техобслуживание оборудования привода дверей и створок кабины						
6.4.1 Очистить составные части, детали и элементы от грязи и пыли.	Наличие пыли и грязи не допускается	+	+	+	+	Ветошь
6.4.2. Проверить состояние привода, крепление линеек, роликов к кареткам, створок к кареткам и натяжение каната связи створок	Механические повреждения, поломки – не допускаются		+	+	+	
6.4.3. Проверить крепление электродвигателя, редуктора, упоров, роликов, линеек и других деталей открывания створок дверей кабины.	Ослабление крепления – не допускается			+	+	Гаечные ключи 10, 13, 17, 19, 24
6.4.4. Проверить натяжение ремня привода дверей	Суммарная величина прогиба должна быть не более 6 мм			+	+	
6.4.5. Проверить величину зазора между боковыми поверхностями отводки двери кабины и поверхностями роликов замка двери шахты.	Величина зазора при заходе отводки в замок должна быть 8±1 мм			+	+	
6.4.6. Проверить зазор между порогом шахты и подвижной отводкой кабины.	Величина зазора должна быть 8±1,5 мм			+	+	Линейка 300

<h1 style="margin: 0;">OTIS</h1> <p style="margin: 0;">ОТИС Россия</p>	<h2 style="margin: 0;">Otis2000R</h2>	№ П и П FOD
		Стр. 69 из 111
Руководство по эксплуатации		Дата: Февраль 2011 Взамен: Февраль 2008

Содержание работ и методика их проведения	Технические требования	Виды и периодичность ТР				Инструмент, применяемый при выполнении работ
		ТР	ТР-1	ТР-2	ТР-3	
		1 мес.	3 мес.	6 мес.	1 год	
6.4.7. Произвести осмотр и проверку действия контакта двери кабины		+	+	+	+	
6.5. Проверка состояния верхней балки двери шахты						
6.5.1. Очистить оборудование (линейки, ролики, контролики, защелки, выключатели и др.) от пыли и загрязнений.	Наличие пыли и грязи не допускается			+	+	Ветошь
6.5.2. Проверить зазоры между линейками и контроликами кареток створок двери шахты.	Величина зазора контролируется щупом и не должна превышать 0,2 мм			+	+	
6.5.3. Проверить зазоры между упором портала и защелкой замка.	Величина зазора должна быть в пределах 2÷2,5 мм			+	+	
6.5.4. Проверить крепление направляющих линеек, роликов к кареткам, створок к кареткам, башмаков.	При необходимости произвести затяжку креплений			+	+	Набор гаечных ключей, отвертка
6.5.5. Проверить работу контакта блокировки замка двери шахты.	При воздействии на ролик, опирающийся замок двери шахты и при нажатии на кнопку приказа на крыше кабины, кабина не приходит в движение	+	+	+	+	
6.6. Осмотр верхних башмаков кабины						
6.6.1. Очистить башмаки от пыли и грязи	Наличие пыли и грязи не допускается		+	+	+	Ветошь
6.6.2. Выполнить	Механические		+	+	+	Набор гаечных

<h1 style="margin: 0;">OTIS</h1> <p style="margin: 0;">ОТИС Россия</p>	<h2 style="margin: 0;">Otis2000R</h2>	№ П и П FOD
		Стр. 70 из 111
Руководство по эксплуатации		Дата: Февраль 2011 Взамен: Февраль 2008

Содержание работ и методика их проведения	Технические требования	Виды и периодичность ТР				Инструмент, применяемый при выполнении работ	
		ТР	ТР-1	ТР-2	ТР-3		
		1 мес.	3 мес.	6 мес.	1 год		
осмотр башмаков и подтянуть крепления	повреждения не допускаются Проверить затяжку болтов крепления					ключей 13, 17, 19	
6.6.3. Проверить суммарный боковой и суммарный торцевой зазор между вкладышами и направляющими.	Суммарный боковой зазор не более 3 - 3,5 мм., торцевой зазор не более 2 -3 мм. Регулировку производить прокладками, устанавливаемыми под башмаками.			+	+	+	Щуп № 14 2-го класса, штангенциркуль
6.7. Проверка состояния ловителей							
6.7.1. Очистить ловители и их привод от загрязнения				+	+		Ветошь.
6.7.2. Проверить зазоры между направляющими кабины и корпусом ловителей	Зазор должен быть не более 2- 2,5 мм.			+	+		

<h1 style="margin: 0;">OTIS</h1> <p style="margin: 0;">ОТИС Россия</p>	<h2 style="margin: 0;">Otis2000R</h2>	№ П и П FOD
		Стр. 71 из 111
<h3 style="margin: 0;">Руководство по эксплуатации</h3>		Дата: Февраль 2011 Взамен: Февраль 2008

Содержание работ и методика их проведения	Технические требования	Виды и периодичность ТР				Инструмент, применяемый при выполнении работ
		ТР	ТР-1	ТР-2	ТР-3	
		1 мес.	3 мес.	6 мес.	1 год	
<p>6.7.3. Проверить ход роликов ловителей и одновременно их касания направляющими. Для проверки в зоне предполагаемого касания роликов направляющих нанести меловое покрытие. Подъемом рычага привода ловителей подвести ролики к направляющим. Снять усилие с рычага. Допускается применение других методов, не ухудшающих качество проверки.</p>	<p>Ролики должны свободно, без заедания, вернуться в исходное положение. В случае заедания отрегулировать привод ловителей. На меловом покрытии должен быть виден заметный след от касания роликов. Ловители регулировке не подлежат, в случае их неисправности заменить на новые.</p>			+	+	
<p>6.7.4. Проверить действие блокировочного выключателя ловителей. Проверку производить ручным подъемом рычага привода ловителей.</p>	<p>Выключатель должен сработать в начальный момент до касания роликов направляющих. При нажатии на кнопку кнопочного поста инспекции кабина не должна двигаться.</p>		+	+	+	
<p>6.8. Техобслуживание грузозвешивающего устройства (ГВУ)</p>						

<h1 style="margin: 0;">OTIS</h1> <p style="margin: 0;">ОТИС Россия</p>	<h2 style="margin: 0;">Otis2000R</h2>	№ П и П FOD
		Стр. 72 из 111
Руководство по эксплуатации		Дата: Февраль 2011 Взамен: Февраль 2008

Содержание работ и методика их проведения	Технические требования	Виды и периодичность ТР				Инструмент, применяемый при выполнении работ
		ТР	ТР-1	ТР-2	ТР-3	
		1 мес.	3 мес.	6 мес.	1 год	
6.8.1. Визуальным осмотром проверить состояние грузозвешивающее устройство (ГВУ) и срабатывание микро выключателей путем нажатия рукой на рычаги ГВУ.	Повреждения, следы коррозии не допускаются. Крепления должны быть затянуты. Требования по срабатыванию ступеней ГВУ при загрузке кабины грузом: 1 - ая ступень – 100-150 кг. 2 – ая ступень – 0.8 Qн 3 – ая ступень - 1.1 Qн Qн – грузоподъемность лифта				+	Тарированные грузы
7. Осмотр оборудования в шахте в режиме "РЕВИЗИЯ"						
7.1 Проверить верхнюю балку дверей шахты на всех этажах, кроме первого (см. п.6.5).				+	+	
7.2 Проверить состояние электрических контактов в аппаратах, установленных в шахте и на кабине	Загрязненные поверхности контактов очистить			+	+	
7.3 Очистить от пыли, подтянуть крепления. Проверить величину зазора между датчиками на кабине, и шунтами (либо магнитами), установленными в шахте.	Зазор должен быть 10 +1 мм			+	+	Ветошь, набор ключей, отвертка, Линейка 300

OTIS ОТИС Россия	Otis2000R	№ П и П FOD
		Стр. 73 из 111
	Руководство по эксплуатации	Дата: Февраль 2011 Взамен: Февраль 2008

Содержание работ и методика их проведения	Технические требования	Виды и периодичность ТР				Инструмент, применяемый при выполнении работ
		ТР	ТР-1	ТР-2	ТР-3	
		1 мес.	3 мес.	6 мес.	1 год	
8. Техобслуживание направляющих кабины и противовеса						
8.1. Выполнить визуальный осмотр направляющих.	В случае обнаружения искривления направляющих, необходимо ослабить крепление прижимов кронштейнов; после чего направляющая должна выровняться. Затянуть болты			+	+	Набор гаечных ключей
8.2. Очистить направляющие от грязи и пыли, провести смазку в соответствии с картой смазки.	Наличие пыли и грязи не допускается				+	Ветошь
8.3. Проверить по штихмасу направляющие кабины и противовеса.	Штихмасс + 1мм				+	
8.4. Подтянуть крепления направляющих в стыках					+	Набор гаечных ключей
8.5. Проверить состояние стыков направляющих и убедиться в отсутствии выступов в местах стыков.	Смещение головок направляющих в местах стыка более 0,1 мм, устранить зачисткой на длине не менее 100 мм.			+	+	Машина электрошлифовальная.
9. Техобслуживание противовеса						
9.1. Выполнить осмотр составных частей противовеса.	Механические повреждения не допускаются				+	
9.2. Проверить состояние креплений противовеса и подвески	Болты и гайки должны быть затянуты				+	Набор гаечных ключей

<h1 style="margin: 0;">OTIS</h1> <p style="margin: 0;">ОТИС Россия</p>	<h2 style="margin: 0;">Otis2000R</h2>	№ П и П FOD
		Стр. 74 из 111
	Руководство по эксплуатации	Дата: Февраль 2011 Взамен: Февраль 2008

Содержание работ и методика их проведения	Технические требования	Виды и периодичность ТР				Инструмент, применяемый при выполнении работ
		ТР	ТР-1	ТР-2	ТР-3	
		1 мес.	3 мес.	6 мес.	1 год	
9.3. Проверить башмаки противовеса.	См. п. 6.6				+	
9.4. На лифтах V-1,0 м/с проверить зазор между буфером противовеса и буфером подставки в приямке.	Зазор между буферами не менее 100 мм.			+	+	Линейка 300 ГОСТ 427-75
9.5. На лифтах V-1,6 м/с проверить зазор между гидравлическим буфером приямка и упорной пластиной на противовесе.	Зазор между буфером приямка и пластиной противовеса не менее 100 мм.			+	+	Линейка 300 ГОСТ 427-75

<h1 style="margin: 0;">OTIS</h1> <p style="margin: 0;">ОТИС Россия</p>	<h2 style="margin: 0;">Otis2000R</h2>	№ П и П FOD
		Стр. 75 из 111
Руководство по эксплуатации		Дата: Февраль 2011 Взамен: Февраль 2008

Содержание работ и методика их проведения	Технические требования	Виды и периодичность ТР				Инструмент, применяемый при выполнении работ
		ТР	ТР-1	ТР-2	ТР-3	
		1 мес.	3 мес.	6 мес.	1 год	
<p>9.6. (При установке ловителей на противовесе). Проверить ход роликов ловителей и заедания их одновременность их касания направляющими. Для проверки в зоне предполагаемого касания роликов направляющих нанести меловое покрытие. Подъемом рычага привода ловителей подвести ролики к направляющим. Снять усилие с рычага. Допускается применение других методов, не ухудшающих качество проверки.</p>	<p>Ролики должны свободно, без заедания, вернуться в исходное положение. В случае заедания отрегулировать привод ловителей. На меловом покрытии должен быть виден заметный след от касания роликов. Ловители регулировке не подлежат, в случае их неисправности заменить на новые.</p>			+	+	
10. Техобслуживание электроразводки, электроаппаратов и подвесного кабеля						
<p>10.1. Проверить состояние электроразводки</p>	<p>Провода и кабели не должны иметь нарушения изоляции или обрывов</p>				+	
<p>10.2. Проверить крепление и состояние подвесного кабеля</p>	<p>Подвесной кабель не должен иметь обрывов и нарушения изоляции.</p>				+	
<p>10.3. Выполнить техобслуживание вызывных постов и световых индикаторов.</p>					+	
11. Осмотр оборудования приямка и пола кабины						

<h1 style="margin: 0;">OTIS</h1> <p style="margin: 0;">ОТИС Россия</p>	<h2 style="margin: 0;">Otis2000R</h2>	№ П и П FOD
		Стр. 76 из 111
<h3 style="margin: 0;">Руководство по эксплуатации</h3>		Дата: Февраль 2011 Взамен: Февраль 2008

Содержание работ и методика их проведения	Технические требования	Виды и периодичность ТР				Инструмент, применяемый при выполнении работ
		ТР	ТР-1	ТР-2	ТР-3	
		1 мес.	3 мес.	6 мес.	1 год	
11.1. Подготовительные работы						
11.1.1. Установить кабину в зоне второго этажа в точной остановке.				+	+	
11.1.2. Открыть дверь шахты первого этажа и застопорить раздвижным упором. Проверить, что лифт не идет на "Вызов". Проверить освещение приямка				+	+	
11.1.3. Выключить выключатель приямка. Войти в приямок. Включить переносную лампу при недостаточном освещении.	Процедура входа в приямок			+	+	
11.1.4. Установить лестницу. Подняться на лестницу. Пристегнуть монтажный пояс к кронштейнам направляющих и приступить к осмотру пола кабины и верхней балки двери шахты первого этажа.				+	+	

<h1 style="margin: 0;">OTIS</h1> <p style="margin: 0;">ОТИС Россия</p>	<h2 style="margin: 0;">Otis2000R</h2>	№ П и П FOD
		Стр. 77 из 111
Руководство по эксплуатации		Дата: Февраль 2011 Взамен: Февраль 2008

Содержание работ и методика их проведения	Технические требования	Виды и периодичность ТР				Инструмент, применяемый при выполнении работ
		ТР	ТР-1	ТР-2	ТР-3	
		1 мес.	3 мес.	6 мес.	1 год	
11.1.5. Визуально проверить состояние составных частей пола кабины, грузозвешивающего устройства (ГВУ), крепление балансировочных грузов, буферов.	Механические повреждения не допускаются. Все крепления должны быть затянуты.			+	+	Ключи гаечные отвертка
11.1.6. Проверить состояние крепления компенсированных цепей.	Крепления должны быть затянуты, шпильки разведены			+	+	
11.2 Осмотр крепления подвесного кабеля						
11.2.1. Проверить состояние крепления подвесного кабеля.	Кабель не должен иметь повреждений. Крепления должны быть затянуты			+	+	
11.3 Осмотр нижних башмаков кабины						
11.3.1. Выполнить работы по проверке нижних башмаков кабины.	См. п.6.6			+	+	
11.4 Осмотр верхней балки двери шахты основного посадочного этажа						
11.4.1. Выполнить работы по проверке верхней балки двери шахты основного посадочного этажа аналогично п.6.5				+	+	
11.5 Осмотр оборудования приямка						
11.5.1. Очистить пол приямка, буфера и натяжное устройство каната ограничителя скорости от мусора и пыли	Наличие пыли и мусора не допускается			+	+	Ветошь

<h1 style="margin: 0;">OTIS</h1> <p style="margin: 0;">ОТИС Россия</p>	<h2 style="margin: 0;">Otis2000R</h2>	№ П и П FOD
		Стр. 78 из 111
Руководство по эксплуатации		Дата: Февраль 2011 Взамен: Февраль 2008

Содержание работ и методика их проведения	Технические требования	Виды и периодичность ТР				Инструмент, применяемый при выполнении работ
		ТР	ТР-1	ТР-2	ТР-3	
		1 мес.	3 мес.	6 мес.	1 год	
11.5.2. Выполнить осмотр натяжного устройства каната ограничителя скорости, при необходимости подтянуть крепления.	Элементы натяжного устройства не должны иметь механических повреждений			+	+	Набор гаечных ключей 10,13,17
11.5.3. Смазать шарниры натяжного устройства каната ограничителя скорости.				+	+	
11.5.4. Произвести осмотр буферов кабины и противовеса.	Буфера не должно иметь остаточных деформаций и трещин. Отклонение по вертикали буферов и стоек не более 2 мм, на всей высоте.			+	+	Ветошь, ключи гаечные 13, 17, 19, отвес, линейка
11.5.5. Проверить внешним осмотром состояние электроаппаратов, проводов и кабелей, их крепление и заземление	Нарушение изоляции – не допускается				+	Отвертка, набор гаечных ключей 7, 8, 10, 13, 19
12. Завершение технического обслуживания						
12.1. Проверить лифт на функционирование.		+	+	+	+	
12.2. Снять плакат "Лифт на ремонте", сделать запись в журнале об окончании текущего ремонта и пуска лифта в работу.		+	+	+	+	
12.3. Сдать ключи от машинного помещения.		+	+	+	+	

<h1 style="margin: 0;">OTIS</h1> <p style="margin: 0;">ОТИС Россия</p>	<h2 style="margin: 0;">Otis2000R</h2>	№ П и П FOD
		Стр. 79 из 111
	Руководство по эксплуатации	Дата: Февраль 2011 Взамен: Февраль 2008

Карта смазки узлов и деталей лифта

Таблица №6

Наименование составных частей (механизмов). Места смазки на составных частях	Наименование смазочных материалов по ГОСТ.	Способ нанесения смазочных материалов	Периодичность замены смазки
Редуктор привода дверей кабины.	Масло FO1. Допускается солидол синтетический ГОСТ 4366-76	Вручную	1 раз в 6 месяцев
Канаты привода створок дверей и противовеса створок портала.	Масло индустриальное И-50А ГОСТ 20799-88	Вручную	По мере необходимости
Натяжное устройство: Шарниры.	Литол-24 ГОСТ 21150-87	Вручную	1 раз в 2 года
Ось грузовзвешивающего устройства.	Литол-24 ГОСТ 21150-87	Вручную	1 раз в 2 года
Шарниры привода дверей и замков дверей шахты.	Литол-24 ГОСТ 21150-87	Вручную	1 раз в 2 года
Направляющие кабины и противовеса для лифтов V=1.0 м/с.	Масло индустриальное И-50А ГОСТ 20799-88	Вручную	По мере необходимости
Направляющие кабины и противовеса для лифтов V=1.6 м/с.	Масло № 2	Заливка масленки в кабине и противовесе	По мере необходимости
Масляные буфера кабины и противовеса.	Масло № 10 (ISO VG 68)	Заливка между указателя рисками масла	1 раз в 3 года

<h1 style="margin: 0;">OTIS</h1> <p style="margin: 0;">ОТИС Россия</p>	<h2 style="margin: 0;">Otis2000R</h2>	№ П и П FOD
		Стр. 80 из 111
	Руководство по эксплуатации	Дата: 2011 Взамен: 2008 Февраль Февраль

4.9. Периодическое техническое освидетельствование лифта

4.9.1. Периодическое техническое освидетельствование лифта должно проводиться в соответствии с требованиями ГОСТ Р 53783 – 2010. Оценку соответствия лифта при эксплуатации осуществляют в соответствии с требованиями, установленными техническим регламентом «О безопасности лифтов». Оценку соответствия лифта проводит аккредитованная испытательная лаборатория (центр) на основании договора с Владелец лифта. Владелец лифта должен обеспечить организацию проведения оценки соответствия, в том числе доступ специалистов испытательной лаборатории на объект установки лифта и предоставление документации по п.5.5 ГОСТ Р 57783 – 2010

Управление лифтом, переключения и иные операции на лифте, необходимые для проведения испытаний и измерений, осуществляет персонал специализированной лифтовой организации, уполномоченной Владелец лифта. Оценку соответствия лифта осуществляют в формах периодического технического освидетельствования и частичного технического освидетельствования в случае замены узлов и механизмов лифта (ГОСТ Р 53783 – 2010, п.5.7):

- устройств безопасности лифта;
- системы управления лифта;
- подъемного механизма, тяговых элементов, канатоведущего шкива или барабана трения лифта с электрическим приводом;
- несущих (ответственных) металлоконструкций кабины, противовеса, уравнивающего устройства.

Оценку соответствия в форме периодического технического освидетельствования осуществляют не реже одного раза в 12 календарных месяцев в период всего срока эксплуатации лифта.

4.9.2. Работы при проведении периодического и частичного технического освидетельствования лифта выполняются с соблюдением требований основных процедур безопасности:

- EN&S-20-001 «Запирание источников энергии».
- EN&S-20-002 «Типовая процедура безопасного входа на крышу кабины лифта».
- EN&S-20-003 «Типовая процедура безопасности при работе в шахте лифта».
- EN&S-20-004 «Типовая процедура безопасного входа в приямок лифта».
- EN&S-20-005 «Процедура защиты от падения при работе на высоте».
- EN&S-20-006 «Процедура по полному контролю за лифтом».
- EN&S-20-011 «Процедура применения устройств блокировки дверей шахты (фиксаторов)».
- EN&S-20-052 «Процедура замены тяговых канатов лифта».

4.9.3. Периодическое техническое освидетельствование проводится с целью установить, что:

<h1 style="margin: 0;">OTIS</h1> <p style="margin: 0;">ОТИС Россия</p>	<h2 style="margin: 0;">Otis2000R</h2>	№ П и П FOD
		Стр. 81 из 111
	<h3 style="margin: 0;">Руководство по эксплуатации</h3>	Дата: Февраль 2011 Взамен: Февраль 2008

а) лифт находится в технически исправном состоянии, обеспечивающим его безопасную работу;

б) организация эксплуатации лифта соответствует предъявляемым требованиям, осуществляется обученным и аттестованным персоналом, обеспечивает постоянный контроль за работой лифта.

4.9.4. При периодическом техническом освидетельствовании лифта осуществляют:

- проверку соблюдения требований безопасности при эксплуатации лифта, установленных техническим регламентом «О безопасности лифтов»;
- визуальный и измерительный контроль установки оборудования лифта, за исключением размеров, не изменяемых в процессе эксплуатации;
- проверку функционирования лифта во всех режимах и устройств безопасности;
- визуальный осмотр, испытания изоляции электрических сетей и электрооборудования и измерительный контроль заземления (зануления) оборудования лифта;
- испытания сцепления тяговых элементов с канатоведущим шкивом (барабаном трения) и испытания тормозной системы.

4.9.5. Визуальный и измерительный контроль установки лифтового оборудования проводится с целью проверки соответствия лифтового оборудования паспортным данным и его установки в соответствии с размерами, регламентированными монтажным (установочным) чертежом.

4.9.6. Испытания и измерения проводят при показателях среды в помещениях (шахте, машинном помещении), в том числе температуре воздуха, влажности, находящихся в пределах, установленных в паспорте и разделе 1 настоящего Руководства.

4.9.7. Испытания и измерения прекращают или приостанавливают при возникновении аварийной ситуации, угрожающей безопасности лиц, участвующих в испытаниях и измерениях. Продолжения испытаний и измерений допускается только после устранения причин, вызвавших их прекращение или приостановку.

4.9.8. Проверка лифта.

При проверке контролируется работа лифта во всех режимах, предусмотренных принципиальной электрической схемой, а также работа:

- лебедки;
- дверей шахты, кабины и привода дверей;
- устройств безопасности, за исключением проверяемых при испытаниях;
- сигнализации, связи, диспетчерского контроля, освещения, а также контролируется точность остановки кабины на этажных площадках.

4.9.9. Проверка лебедки.

<h1 style="margin: 0;">OTIS</h1> <p style="margin: 0;">ОТИС Россия</p>	<h2 style="margin: 0;">Otis2000R</h2>	№ П и П FOD
		Стр. 82 из 111
	Руководство по эксплуатации	Дата: Февраль 2011 Взамен: Февраль 2008

Производится при управлении из контроллера, при этом проверяется равномерность шума лебедки, отсутствие вибрации, стука, скрежета.

4.9.10. Проверка дверей кабины и шахты.

Проводится при работе лифта в режиме "Нормальная работа".

Находясь в кабине, отправить от кнопок приказа кабину поочередно на каждую остановку и проверить открытие и закрытие дверей кабины и шахты. Двери должны открываться и закрываться плавно без рывков, не должно быть скрежета, вибрации.

4.9.11. Проверка устройств безопасности шахтных дверей.

Производится при управлении от поста с крыши кабины в режиме "Ревизия". Находясь на крыше кабины с помощью кнопок управления поочередно установить кабину ниже уровня остановки так, чтобы свободно можно было открыть рычаг замка и нажать кнопку "Вниз" или "Вверх". Кабина должна оставаться неподвижной.

4.9.12. Проверка конечного выключателя.

Проверка выключателей производится из машинного помещения при этом:

- необходимо, при выключенном вводном устройстве, вручную опустить кабину ниже уровня первой этажной площадки на 70-80 мм.
- включить вводное устройство и нажать кнопку "Вверх", кабина должна оставаться неподвижной;
- перевести лифт в режим " Нормальная работа ".

4.9.13. Проверка срабатывания выключателя натяжного устройства.

Проверка производится в прямке, путем поднятия натяжного устройства по направляющей, до срабатывания выключателя от опускания груза натяжного устройства.

Последовательность действий обслуживающего персонала при проверке:

- выключить вводное устройство;
- войти в прямок;
- поднять и закрепить натяжное устройство;
- после срабатывания выключателя, выйти из прямка;
- закрыть дверь шахты;
- подключить блок ERO;
- включить вводное устройство;
- нажать кнопку "Вверх" или "Вниз", кабина должна оставаться неподвижной.

После проверки вернуть натяжное устройство в исходное состояние.

4.9.14. Проверка выключателя прямка.

Для проверки выключателя цепей управления в прямке необходимо:

<h1 style="margin: 0;">OTIS</h1> <p style="margin: 0;">ОТИС Россия</p>	<h2 style="margin: 0;">Otis2000R</h2>	№ П и П FOD
		Стр. 83 из 111
	Руководство по эксплуатации	Дата: Февраль 2011 Взамен: Февраль 2008

- установить кабину на уровне второй остановки;
- выключить вводное устройство;
- специальным ключом открыть дверь шахты первой остановки;
- установить фиксатор шахтных дверей;
- обеспечить контроль открытого проема шахтных дверей;
- спуститься в приямок;
- выключить выключатель приямка;
- выйти из приямка;
- снять фиксатор дверей шахты;
- закрыть дверь шахты;
- подключить блок «ERO»;
- включить вводное устройство;
- нажать кнопку "Вверх" или "Вниз" в контроллере. Кабина должна оставаться неподвижной.

4.9.15. Проверка режимов работы лифта.

4.9.15.1. Проверяются следующие режимы работы лифта:

- по приказам из кабины;
- по вызовам;
- инспекционные режимы из контроллера и с крыши кабины;
- приоритетного вызова (осуществляется проверка работоспособности системы управления).

4.9.15.2. При проверке системы управления лифта проверяется сигнализация в кабине, на остановочных площадках. Освещение кабины и шахты проверяется включением и отключением соответствующих выключателей, находящихся в приямке и в контроллере.

4.9.16. Проверка отсутствия возможности подъема противовеса (подтягивание противовеса) при неподвижной кабине лифта.

Проверка производится в следующем порядке:

- при управлении из машинного помещения опустить кабину на уровень первой остановки,
- отключить вводное устройство;
- вручную от штурвала опустить кабину до полного сжатия буфера. При дальнейших

<h1 style="margin: 0;">OTIS</h1> <p style="margin: 0;">ОТИС Россия</p>	<h2 style="margin: 0;">Otis2000R</h2>	№ П и П FOD
		Стр. 84 из 111
	Руководство по эксплуатации	Дата: Февраль 2011 Взамен: Февраль 2008

поворотах штурвала должно происходить проскальзывание канатов в ручьях канатопроводящего шкива (КВШ).

4.9.17. Проверка точности остановки кабины.

Точность остановки проверяется в режиме "Нормальная работа". Проверка проводится при не загруженной кабине лифта. Точность остановки проверяется на каждой остановке при движении в каждом из направлений. Управление кабиной осуществляется с этажных площадок.

4.9.18. Проверка срабатывания ограничителя скорости.

Проверка осуществляется в следующем порядке:

- направить кабину на нижний этаж;
- проверить отсутствие пассажира в кабине;
- микровыключателем «CHCS» отключить вызова, а микровыключателем «DDO» отключить привод дверей;
- войти на крышу кабины и переключить управление в режим "Ревизия";
- отсоединить от рычага ловителей канат ограничителя скорости вместе с кронштейном крепления;
- плавно потянуть за канат ограничителя скорости и переместить кронштейн крепления вверх примерно на два метра выше крыши кабины;
- потянуть канат вниз, измеряя при этом скорость его движения тахометром, до момента срабатывания ограничителя скорости. При измерении скорости движения тахометром использовать деревянный брусок (Рис.28). По показанию тахометра определить скорость срабатывания ограничителя скорости;

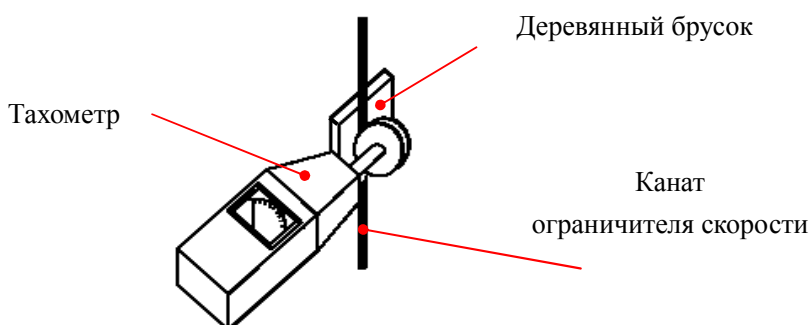


Рис. 28 Измерение скорости срабатывания ограничителя скорости тахометром.

- присоединить канат ограничителя скорости к рычагу ловителей;
- отключить кнопку "Стоп" на крыше кабины, оставив лифт в режиме "Ревизия";

<h1 style="margin: 0;">OTIS</h1> <p style="margin: 0;">ОТИС Россия</p>	<h2 style="margin: 0;">Otis2000R</h2>	№ П и П FOD
		Стр. 85 из 111
	Руководство по эксплуатации	Дата: Февраль 2011 Взамен: Февраль 2008

- в контроллере индикатор цепи безопасности должен сигнализировать о ее разрыве в результате срабатывания выключателя ограничителя скорости;
- вернуть выключатель ограничителя скорости в исходное положение.

4.9.19. Проверка действие механизма ловителей от срабатывания ограничителя скорости.

Проверка осуществляется в следующем порядке:

- микровыключателем «CHCS» отключить вызова, а микровыключателем «DDO» отключить привод дверей";
- отправить кабину на верхний этаж;
- отключить вводное устройство;
- руководствуясь принципиальной схемой, установить шунты на выключатель ограничителя скорости «OS», выключатель ловителей «SOS» на крыше кабины, контакт натяжного устройства «GTC»;
- включить вводное устройство;
- переключить лифт в режим "Нормальная работа" при этом лифт должен выполнить коррекционный прогон вниз;
- во время движения лифта на номинальной скорости нажать на подвижный упор ограничителя скорости для активации срабатывания ограничителя скорости «OS» и включения ловителей «SOS»;
- после посадки кабины на ловители немедленно включить режим «ERO» для остановки электродвигателя (контакты выключателей «OS» и «SOS» шунтированы);
- нажать кнопку "Вниз" в режиме ERO, следя за направлением вращения привода. Кабина не должна двигаться в ходе этой проверки (визуально контролировать положение тросов кабины и противовеса);
- убедиться в надежной посадке кабины на ловители;
- в режиме ERO при помощи кнопки "Вверх" снять кабину с ловителей и поднять кабину до уровня площадки, удобного для доступа на крышу кабины;

 ОТИС Россия	Otis2000R	№ П и П FOD	
		Стр. 86 из 111	
	Руководство по эксплуатации	Дата: 2011	Февраль
		Взамен: 2008	Февраль

- отключить вводное устройство;
- войти на крышу кабины;
- убедиться в отсутствии деформаций рамы и купе с полом кабины;
- удалить шунты с выключателей «OS», «SOS», «GTC»;
- перевести в исходное положение выключатель ловителей «SOS» на крыше кабины;
- в соответствии с установленной процедурой покинуть крышу кабины;
- перевести в исходное положение выключатель «OS» ограничителя скорости;
- включить вводное устройство;
- войти на крышу кабины и переключить управление в режим "Ревизия";
- с крыши кабины проверить расположение следов от ловителей на направляющих – они должны быть параллельны и иметь одинаковую длину. Замерить путь торможения кабины. При необходимости удалить задиры на направляющих;
- вывести лифт из режима "Ревизия" и в соответствии с установленной процедурой выйти из шахты;
- на панели управления включить вызова и привод дверей;
- перевести лифт в режим «Нормальная работа».

4.9.20. Проверка срабатывания выключателя слабины тяговых канатов (SCS).

4.9.20.1. Выключатель слабины тяговых канатов «SCS» для лифтов с полиспастной подвеской установлен в машинном помещении на ветви канатов противовеса, а для лифтов с прямой подвеской на верхней балке кабины.

Проверка исправности устройства слабины подъемных канатов (СПК), установленного на ветви канатов противовеса, производится в следующей последовательности:

- установить кабину в точной остановке верхнего этажа;
- отключить вводное устройство;
- от штурвала вручную опустить противовес на буфер;
- установить струбцины на КВШ со стороны кабины;
- вручную от штурвала поднять кабину до ослабления канатов со стороны противовеса;
- убедиться в срабатывании устройства СПК и его выключателя (выключатель должен быть отключен);
- опустить кабину до полного натяжения канатов противовеса и снять струбцину;
- установить кабину в точной остановке;
- включить вводное устройство;

<h1 style="margin: 0;">OTIS</h1> <p style="margin: 0;">ОТИС Россия</p>	<h2 style="margin: 0;">Otis2000R</h2>	№ П и П FOD
		Стр. 87 из 111
	Руководство по эксплуатации	Дата: Февраль 2011 Взамен: Февраль 2008

- в режиме управления из машинного помещения нажать кнопку "Вниз". Кабина должна оставаться неподвижной;
- включить выключатель «SCS». Нажать кнопку "Вниз" . Кабина должна придти в движение.

4.9.20.2. Проверка исправности устройства СПК, установленного на кабине производить в следующей последовательности:

- установить кабину в точной остановке нижнего этажа;
- отключить вводное устройство;
- от штурвала вручную опустить кабину на буфер;
- установить струбцины на КВШ со стороны противовеса;
- вручную от штурвала поднять противовес до ослабления канатов кабины;
- убедиться в срабатывании устройства СПК и его выключателя (выключатель должен быть отключен);
- опустить противовес до полного натяжения канатов кабины и снять струбцину;
- установить кабину в точной остановке;
- установить рукоятку переключателя «ERO» в положение "Инспекция" и при помощи кнопки "Вверх" установить кабину в положение, обеспечивающее вход на крышу кабины;
- войти на крышу кабины и включить выключатель «SCS»;
- включить вводное устройство;
- в режиме управления из машинного помещения нажать кнопку «Вверх». Кабина должна придти в движение. Устройство СПК - исправно.

4.9.21. Проверка надежности сцепления каната ограничителя скорости со шкивом и действия механизма ловителей от срабатывания ограничителя скорости.

Проверка производится в следующей последовательности:

- произвести пуск кабины вниз в режиме "Управление из машинного помещения" и при достижении кабиной рабочей скорости застопорить вращение рабочего шкива ограничителя скорости . При этом должна произойти посадка кабины на ловители и отключение электродвигателя лебедки. Рычагом растормозить колодки тормоза. Кабина должна оставаться не подвижной. Снять рычаг и проверить срабатывание выключателя СПК. Если произошло его срабатывание, то необходимо установить его в рабочее положение. На пульте управления нажать на кнопку "Вниз". Кабина не должна приходить в движение.

4.9.22. Проверка на самозатягивание клиньев ловителей плавного торможения.

Проверка производится в следующей последовательности:

- осуществить посадку не загруженной кабины на ловители от ограничителя скорости на скорости "Ревизия" (действие выполнить нажатием на упор ограничителя скорости),

<h1 style="margin: 0;">OTIS</h1> <p style="margin: 0;">ОТИС Россия</p>	<h2 style="margin: 0;">Otis2000R</h2>	№ П и П FOD
		Стр. 88 из 111
	Руководство по эксплуатации	Дата: Февраль 2011 Взамен: Февраль 2008

при этом воздействие тормоза должно быть исключено;

- освободить ветвь каната ограничителя скорости, идущую на кабину, привести ограничитель скорости в рабочее состояние;
- закрепить струбцину на КВШ со стороны канатов противовеса и штурвалом лебедки поднять противовес до ослабления канатов со стороны кабины;
- результат испытания считается положительным, если не произойдет опускание кабины.

4.9.23. Проверка и испытание буферов.

4.9.23.1. Проводится визуальный и измерительный контроль состояния энергонакопительных буферов, буферов с амортизированным обратным ходом кабины и противовеса, проверка на соответствие регламентированных размеров монтажному чертежу.

4.9.23.2. Буфера рассчитаны на посадку кабины с грузом, превышающим на 25% грузоподъемность лифта или противовеса, движущегося со скоростью:

- превышающей на 15% номинальную скорость лифта (энергонакопительные буфера, кроме гидравлического буфера с уменьшенным полным ходом плунжера);
- превышающей на 15% расчетную уменьшенную скорость лифта (энергорассеивающий, гидравлический буфер с уменьшенным полным ходом плунжера).

4.9.23.3. В системе управления лифта с энергорассеивающими, гидравлическими буферами и со скоростью движения 1,6 м/с предусмотрено ограничение скорости кабины (предварительное замедление, дублирующее действие рабочего замедления кабины) при ее подходе к верхней и нижней этажным площадкам, что позволяет снижать к моменту соприкосновения с буфером скорость движения кабины до величины, не более:

$$V_k = V_b / 1,15,$$

Где V_b (м/с) – скорость на которую рассчитан буфер;

V_k (м/с) – скорость соприкосновения кабины с буфером.

2

Скорость замедления кабины при этом не более 9,81 (м/сек)

4.9.23.4. Полный ход буфера вычисляется по формулам, приведенным в ГОСТ Р 53780 - 2010 (п. 5.4.8.3.1 – для энергонакопительного типа буферов с линейными характеристиками; п. 5.4.8.4.1 – для энергорассеивающего типа буферов).

4.9.24. Проверка тормозной системы лифта.

Проверка действия тормозной системы при периодическом техническом освидетельствовании проводится посредством отключения питания электродвигателя и тормоза при движении незагруженной кабины вверх. Тормоз лебедки лифта должен остановить привод.

<h1 style="margin: 0;">OTIS</h1> <p style="margin: 0;">ОТИС Россия</p>	<h2 style="margin: 0;">Otis2000R</h2>	№ П и П FOD
		Стр. 89 из 111
	Руководство по эксплуатации	Дата: Февраль 2011 Взамен: Февраль 2008

После проведения испытания и проверок действия ловителей, буферов и тормозной системы должны быть визуально проконтролированы детали подвески кабины, уравнивающего устройства кабины и противовеса, ловители и буфера на отсутствие повреждений.

4.9.25. Проверка электропривода лифта.

Электропривод лифта, при питании электродвигателя от управляемого преобразователя, испытывается на надежность электрического торможения (удержания).

Испытание электрического торможения (удержания) проводится при нахождении незагруженной кабины на уровне верхней посадочной площадки с разомкнутым тормозом в течение трех минут. Допускается автоматическое перемещение кабины в пределах уровня точной остановки (функция выравнивания) с последующим ее удерживанием.

Проверяется выполнение следующих требований:

- прерывание электропитания тормоза должно осуществляться не менее чем двумя электрическими устройствами;
- снятие механического тормоза должно происходить только при величине тока электродвигателя лебедки, обеспечивающей необходимый момент для удержания кабины;
- отключение электродвигателя лебедки должно сопровождаться наложением механического тормоза;
- каждая остановка кабины лифта должна сопровождаться наложением механического тормоза (допускается при удержании кабины при остановке на уровне этажной площадки моментом электродвигателя не накладывать механический тормоз);
- цепь главного тока электродвигателя лебедки должна прерываться двумя последовательно включенными электромагнитными аппаратами;
- отключение электродвигателя лебедки должно осуществляться, если преобразователь не пропускает поток энергии к электродвигателю при пуске, установившейся скорости и торможении или если поток энергии к электродвигателю не прекращается при остановке лифта и наложении механического тормоза.

4.9.26. Проверка канатоведущего шкива.

Проверка сцепления канатов с канатоведущим шкивом при периодическом техническом освидетельствовании проводится при подъеме находящейся в верхней части шахты незагруженной кабины. При этом должна происходить полная остановка кабины в зоне точной остановки верхнего этажа.

Проверка невозможности подъема незагруженной кабины при нахождении противовеса на сжатом буфере проводится при незамкнутом тормозе перемещением кабины вверх вручную от штурвала или от электродвигателя на пониженной скорости. При этом не должен происходить подъем (подтягивание) кабины.

<h1 style="margin: 0;">OTIS</h1> <p style="margin: 0;">ОТИС Россия</p>	<h2 style="margin: 0;">Otis2000R</h2>	№ П и П FOD
		Стр. 90 из 111
	Руководство по эксплуатации	Дата: Февраль 2011 Взамен: Февраль 2008

4.9.27. Испытания и измерения защитного зануления (заземления), изоляции электрических сетей и электрооборудования, защиты в сетях с глухо-заземленной нейтралью.

Электроизмерительные работы включают в себя:

- визуальный осмотр лифта;
- измерение сопротивления изоляции электрических сетей и электрооборудования лифта; проверку наличия цепи заземления (зануления);
- проверку срабатывания защиты при системе питания с заземленной нейтралью (TN-C; TN-C-S; TN-S).

При электроизмерительных работах проводят:

- визуальный осмотр составных элементов установки лифта, соответствие их паспортным данным и нормам ПУЭ;
- испытание напряжением 1000 В промышленной частоты силовых, вторичных, осветительных электропроводок, цепей безопасности;
- проверку наличия цепи между заземленной установкой и элементами заземленной установки;
- проверку согласования параметров цепи «фаза - нуль» с характеристиками аппаратов защиты и непрерывности защитных проводников.

4.10. Полное техническое освидетельствование лифта

4.10.1. Подтверждение соответствия при вводе лифта в эксплуатацию осуществляется в соответствии с разделом 16 технического регламента «О безопасности лифтов» в форме декларирования соответствия лифта, смонтированного на объекте эксплуатации по схеме 1Д (приложение №3 технического регламента «О безопасности лифтов»).

Декларирование соответствия лифта осуществляется на основе собственных доказательств и доказательств, полученных с участием специалистов аккредитованной испытательной лаборатории (центра).

Собственные доказательства:

- протокол проверки функционирования лифта после окончания монтажа (модернизации) – Приложение Г, ГОСТ Р 53782 - 2010;
- паспорт и монтажный чертеж.

Доказательства, полученные с участием специалистов аккредитованной испытательной лаборатории (центра):

- Акт полного технического освидетельствования лифта – Приложение А, ГОСТ Р 53782 – 2010.

4.10.2. Полное техническое освидетельствование лифта проводят специалисты аккредитованной испытательной лаборатории (центра) с участием представителей

<h1 style="margin: 0;">OTIS</h1> <p style="margin: 0;">ОТИС Россия</p>	<h2 style="margin: 0;">Otis2000R</h2>	№ П и П FOD
		Стр. 91 из 111
	<h3 style="margin: 0;">Руководство по эксплуатации</h3>	Дата: Февраль 2011 Взамен: Февраль 2008

организации, выполнивший монтаж или модернизацию лифта, и (при необходимости) в присутствии представителя организации, выполнившей строительные работы, связанные с монтажом (модернизацией) лифта.

4.10.3. При полном техническом освидетельствовании лифта осуществляют:

- проверку соответствия смонтированного лифта действующему сертификату соответствия;
- проверку соответствия замененных узлов безопасности лифта действующему сертификату соответствия (для модернизированных лифтов);
- проверку соответствия установки оборудования лифта документации по монтажу (модернизации);
- проверку функционирования узлов безопасности лифта;
- визуальный осмотр, испытание изоляции электрических сетей и электрооборудования и измерительный контроль заземления (зануления) оборудования лифта;

Испытания сцепления тяговых элементов с канатоведущим шкивом и испытание тормозной системы на лифте с электрическим приводом.

4.10.4. Результаты полного технического освидетельствования специалист аккредитованной испытательной лаборатории (центра) записывает в паспорт лифта и оформляет актом. Акт полного технического освидетельствования хранят с паспортом в течении всего срока эксплуатации лифта. При положительных результатах полного технического освидетельствования специализированная лифтовая организация оформляет декларацию о соответствии лифта требованиям технического регламента. Копию указанной декларации прилагают к паспорту лифта и хранят в течении всего срока эксплуатации.

4.10.5. Для оценки соответствия лифта применимым требованиям безопасности технического регламента при полном техническом освидетельствовании применяют методы, указанные в Приложении В, ГОСТ Р 53782 – 2010.

4.10.6. Испытания и измерения должны проводиться при показателях среды в помещениях (шахте, машинном помещении), в том числе температуре воздуха, влажности, находящихся в пределах, установленных в паспорте лифта и настоящем Руководстве. Испытания и измерения прекращают или приостанавливают при возникновении аварийной ситуации, угрожающей безопасности лиц, участвующих в испытаниях и измерениях. Продолжение испытаний и измерений допускается только после устранения причин, вызвавших их прекращение или приостановку.

4.10.6. Средства испытаний и измерений, подлежащие аттестации, должны быть аттестованы и иметь действующие подтверждающие документы (аттестаты, свидетельства, протоколы), подтверждающие их аттестацию поверку.

4.10.7. Подготовку лифта к проведению испытаний и измерений обеспечивает специализированная лифтовая организация. Подготовка лифта включает в себя:

<h1 style="margin: 0;">OTIS</h1> <p style="margin: 0;">ОТИС Россия</p>	<h2 style="margin: 0;">Otis2000R</h2>	№ П и П FOD
		Стр. 92 из 111
	<h3 style="margin: 0;">Руководство по эксплуатации</h3>	Дата: Февраль 2011 Взамен: Февраль 2008

- проверку функционирования лифта во всех режимах работы, предусмотренных технической документацией;
- оформление протокола проверки функционирования лифта, в котором отражаются результаты проверки, информация о соответствии монтажа (модернизации) лифта указаниям по сборке, наладке, регулированию, содержащимся в документации по монтажу (модернизации);
- оформление паспорта лифта, с внесением записи о монтаже (модернизации) с указанием сведений о специализированной лифтовой организации, выполнившей монтаж (модернизацию), и дате окончания работ;
- подготовку технической документации (паспорт, монтажный чертеж).

4.10.8. Перед проведением полного технического освидетельствования лифта специалисты аккредитованной испытательной лаборатории (центра) должны ознакомиться с протоколом проверки функционирования лифта.

4.10.9. Последовательность проверки, испытаний и измерений:

- проверка технической документации (содержания паспорта, копии сертификатов, монтажного чертежа);
- проверка соответствия лифта сертификату соответствия и представленной документации;
- проверка соответствия лифта представленной документации и проверка замененных узлов безопасности лифта действующему сертификату соответствия (для модернизированного лифта);
- испытания и измерения;
- оформление результатов проверок, испытаний и измерений.

При полном техническом освидетельствовании проводятся испытания и измерения характеристик лифта с учетом его конструкции и назначения (лифт для пожарных, маломобильных групп населения и т.д.).

4.10.10. Результаты оценки соответствия документируют протоколами и указывают в акте полного технического освидетельствования. На основании положительных результатов оценки соответствия аккредитованная испытательная лаборатория (центр) оформляет и передает специализированной лифтовой организации акт полного технического освидетельствования лифта.

4.10.11. Специализированная по лифтам организация на основе собственных доказательств и акта полного технического освидетельствования лифта оформляет декларацию о соответствии лифта требованиям технического регламента. Копия декларации прилагается к паспорту лифта и хранится в течении всего срока его эксплуатации. Декларации о соответствии подлежит регистрации в органе по сертификации.

4.10.12. Обеспечение безопасных условий проведения испытаний и измерений при полном техническом освидетельствовании лифта возлагается на персонал

<h1 style="margin: 0;">OTIS</h1> <p style="margin: 0;">ОТИС Россия</p>	<h2 style="margin: 0;">Otis2000R</h2>	№ П и П FOD
		Стр. 93 из 111
	Руководство по эксплуатации	Дата: Февраль 2011 Взамен: Февраль 2008

специализированной лифтовой организации. При проведении испытаний и измерений специалисты должны соблюдать и выполнять требования безопасности, установленные правилами, нормами, инструкциями по технике безопасности, действующими в испытательной лаборатории (центре) и установленными на объекте эксплуатации лифта. При выявлении нарушений, влияющих на безопасность проведения испытаний и измерений, работы на лифте должны быть прекращены до устранения выявленных нарушений.

4.10.13 Визуальный и измерительный контроль.

При визуальном и измерительном контроле лифта проверяется соответствие лифта паспортным данным, соответствие монтажа лифта установочному монтажному чертежу и состояние следующего оборудования:

- ограждения шахты;
- главного привода лифта;
- кабины;
- противовеса;
- направляющих кабины и противовеса;
- тяговых канатов;
- ограничителя скорости;
- буферов кабины и противовеса;
- электропроводки.

Должно быть проверено крепление оборудования, целостность механизмов, расстояния и размеры, регламентируемые ГОСТ Р 53780 – 2010..

4.10.14. Проверка функционирования лифта в различных режимах проводится с незагруженной кабиной. При этом контролируется работа следующих узлов:

- главного привода лифта;
- дверей кабины и шахты;
- привода дверей кабины;
- устройств безопасности (за исключением проверяемых при испытаниях);
- системы управления;
- точность остановки кабины на этажных площадках;
- световой сигнализации;
- связи и диспетчерского контроля;
- освещения;
- проверка невозможности подъема противовеса при неподвижной кабине.

/Порядок проверки функционирования лифта изложен в Разделе 4.9. «Периодическое техническое освидетельствование лифта»/.

OTIS ОТИС Россия	Otis2000R	№ П и П FOD	
		Стр. 94 из 111	
	Руководство по эксплуатации	Дата: 2011 Взамен: 2008	Февраль Февраль

4.10.15. При полном техническом освидетельствовании лифта испытаниям подвергаются:

- ограничитель скорости;
- ловители;
- буфера;
- тормозная система;
- электропривод;
- КВШ (блок трения лебедки);
- защитное заземление (зануление), изоляция электрических сетей и электрооборудования.

4.10.15.1. Испытание ограничителя скорости.

Ограничитель скорости испытывается при движении не загруженной кабины вниз. Для проведения испытаний необходимо:

- направить кабину на нижний этаж;
- отключить микровыключатели «CHCS» и «DDO»;
- войти на крышу кабины и переключить управление лифта в режим "Ревизия";
- отсоединить от рычага ловителей канат ограничителя скорости вместе с кронштейном крепления;
- плавно потянуть за канат ограничителя скорости и переместить кронштейн крепления вверх примерно на два метра выше крыши кабины;
- потянуть канат вниз, измеряя при этом скорость его движения тахометром, до момента срабатывания ограничителя скорости.

При измерении скорости движения каната использовать деревянный брусок – см. Рис.29. По показанию тахометра определить скорость срабатывания ограничителя скорости;

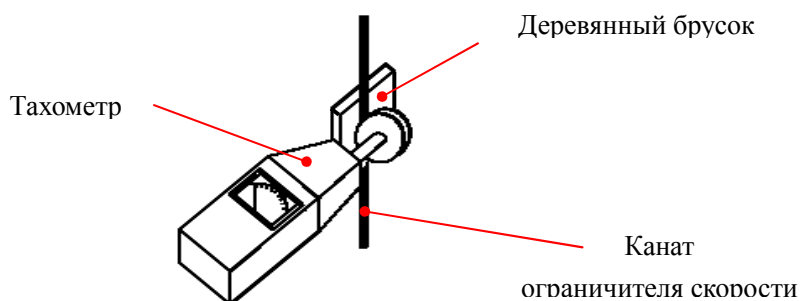


Рис.29 Измерение скорости срабатывания ограничителя скорости при помощи тахометра.

<h1 style="margin: 0;">OTIS</h1> <p style="margin: 0;">ОТИС Россия</p>	<h2 style="margin: 0;">Otis2000R</h2>	№ П и П FOD
		Стр. 95 из 111
	Руководство по эксплуатации	Дата: Февраль 2011 Взамен: Февраль 2008

- присоединить канат ограничителя скорости к рычагу ловителей;
- отключить кнопку «Стоп» на крыше кабины, оставив лифт в режиме «Ревизия»;
- индикатор цепи безопасности на панели управления должен сигнализировать о разрыве цепи в результате срабатывания выключателя – «OS»;
- вернуть выключатель «OS» в исходное положение.

4.10.15.2 Проверка действия механизма ловителей от срабатывания ограничителя скорости выполняется в следующей последовательности:

- направить кабину на нижнюю остановку и открыть двери кабины и шахты;
- отключить главный автоматический выключатель и запереть его;
- разместить в кабине груз, масса которого равна 125% номинальной грузоподъемности лифта;
- включить главный автоматический выключатель;
- отключить микровыключатели «CHCS» и «DDO»;
- перевести лифт в режим «ERO»;
- с помощью прибора «Service Tool» отключить грузозвешивающее устройство (в адресных параметрах I/O №5 для сигнала LWO изменить значение адреса с заводского на 000);
- при помощи кнопки «Вверх» поднять кабину для удобного доступа на ее крышу с уровня верхней этажной площадки;
- отключить главный автоматический выключатель и запереть его;
- войти на крышу кабины;
- руководствуясь принципиальной электрической схемой, установить шунты на выключатель - «OS», выключатель ловителей на крыше кабины – «SOS»;
- покинуть крышу кабины;
- включить главный автоматический выключатель;
- переключить лифт в режим «Нормальная работа»;
- лифт должен выполнить коррекционный пробег вниз;
- во время движения лифта на номинальной скорости нажать на подвижный упор ограничителя скорости;
- после посадки кабины на ловители включить режим «ERO» для остановки электродвигателя (выключатели «OS» и «SOS» – шунтированы);
- нажать кнопку «Вниз» в режиме «ERO», следя за направлением вращения привода. Кабина не должна двигаться в ходе этой проверки (необходимо при этом визуально контролировать с этажной площадки положение тросов кабины и противовеса);
- убедиться в надежной посадке кабины на ловители;
- в режиме «ERO» при помощи кнопки «Вверх» снять кабину с ловителей и поднять кабину до уровня этажной площадки, для удобства доступа на крышу кабины;
- отключить главный автоматический выключатель и запереть его;

<h1 style="margin: 0;">OTIS</h1> <p style="margin: 0;">ОТИС Россия</p>	<h2 style="margin: 0;">Otis2000R</h2>	№ П и П FOD
		Стр. 96 из 111
	<h3 style="margin: 0;">Руководство по эксплуатации</h3>	Дата: Февраль 2011 Взамен: Февраль 2008

- войти на крышу кабины;
- убедиться в отсутствии деформаций рамы, пола и купе кабины после испытания;
- покинуть крышу кабины;
- включить главный автоматический выключатель;
- в режиме «ERO» при помощи кнопки «Вверх» поднять кабину до уровня верхней этажной площадки, для удобства доступа на крышу кабины;
- отключить главный автоматический выключатель и запереть его;
- войти на крышу кабины;
- удалить шунты с выключателей «OS», «SOS»;
- проверить и установить в исходное положение выключатель «SOS»;
- покинуть крышу кабины;
- включить главный автоматический выключатель;
- в режиме «ERO» с помощью прибора «Service Tool» включить грузозвешивающее

устройство (в адресных параметрах I/O №5 для сигнала LWO изменить значение 000 на заводское);

- в режиме «ERO» опустить кабину в точную остановку нижней этажной площадки;
- отключить главный автоматический выключатель и запереть его;
- открыть двери лифта и разгрузить кабину;
- закрыть двери лифта;
- включить главный автоматический выключатель;
- в режиме «ERO» при помощи кнопки «Вверх» поднять кабину до уровня этажной площадки, для удобного доступа на крышу кабины;
- включить режим «Ревизия»;
- войти на крышу кабины и переключить управление лифта в режим «Ревизия»;
- с крыши кабины проверить расположение следов от ловителей на направляющих – они должны быть параллельны и иметь одинаковую длину. Замерить путь торможения. При необходимости удалить задиры на направляющих;
- покинуть крышу кабины и перевести лифт из режима «Ревизия» в режим «Нормальная работа».

Внимание!

Лифт совершит коррекционный пробег.

- на панели управления включить микровыключатели «CHCS» и «DDO»;
- проверить работу лифта в режиме «Нормальная работа».

4.10.15.3. Испытание буферов кабины и противовеса.

4.10.15.3.1. Порядок проведения испытания буфера кабины:

<h1>OTIS</h1> <p>ОТИС Россия</p>	<h2>Otis2000R</h2>	№ П и П FOD
		Стр. 97 из 111
	Руководство по эксплуатации	Дата: Февраль 2011 Взамен: Февраль 2008

- разместить в кабине груз, масса которого равна 100% номинальной грузоподъемности лифта;
- на панели управления отключить микровыключатели «CHCS» и «DDO»;
- переключить управление в режим «ERO»;
- отключить главный автоматический выключатель и запереть его;
- в соответствии с принципиальной электрической схемой в контроллере лифта установить шунтирующее устройство на датчик принудительного замедления вниз – «1LS»;
- включить главный автоматический выключатель;
- переключить лифт в режим «Нормальная работа», при этом лифт совершит коррекционный пробег вниз. На номинальной скорости кабина лифта опустится ниже уровня первой этажной площадки и при взаимодействии отводки с выключателем «UDLS» произойдет отключение электродвигателя. На выбеге кабина сядет на буфер;
- отключить главный автоматический выключатель и запереть его;
- открыть специальным ключом дверь шахты нижней этажной площадки и замерить расстояние между уровнем этажной площадки и порогом кабины. Расстояние должно соответствовать свободному ходу и ходу сжатия буфера;
- закрыть и проверить запираение двери шахты;
- включить главный автоматический выключатель;
- переключить управление лифта в режим «ERO» и при помощи кнопки «Вверх» поднять кабину до уровня верхней этажной площадки;
- отключить главный автоматический выключатель и запереть его;
- открыть специальным ключом дверь шахты нижней этажной площадки;
- выключить выключатель прямка – «PES»;
- войти в приямок;
- произвести визуальный осмотр буферов (буфера не должны иметь остаточных деформаций и повреждений, а для гидравлических буферов необходимо проверить уровень жидкости и отсутствие подтеканий);
- покинуть приямок;
- включить выключатель «PES»;
- закрыть и проверить запираение двери шахты;
- войти на крышу кабины;
- произвести визуальный осмотр кабины на предмет отсутствия деформации купе кабины и рамы;
- снять установленное шунтирующее устройство с датчика «1LS»;
- покинуть крышу кабины;
- включить главный автоматический выключатель;
- в режиме «ERO» опустить кабину на уровень нижней этажной площадки в точную остановку;

<h1 style="margin: 0;">OTIS</h1> <p style="margin: 0;">ОТИС Россия</p>	<h2 style="margin: 0;">Otis2000R</h2>	№ П и П FOD
		Стр. 98 из 111
	Руководство по эксплуатации	Дата: Февраль 2011 Взамен: Февраль 2008

- с помощью прибора «Service Tool» включить грузовзвешивающее устройство (в адресных параметрах I/O №5 для сигнала LWO изменить значение 000 на заводское);
- на панели управления включить микровыключатели «CHCS» и «DDO»;
- перевести лифт в режим «Нормальная работа». После этого должны открыться двери лифта и сработать световой и звуковой сигналы перегруза;
- отключить главный автоматический выключатель и запереть его;
- разгрузить кабину;
- включить главный автоматический выключатель. При отсутствии срабатывания светового и звукового сигналов перегруза, лифт готов к работе в нормальном режиме.

4.10.15.3.2 Порядок проведения испытания буфера противовеса:

Испытание буфера противовеса производится в той же последовательности, что и испытание буфера кабины, за исключением:

- шунтирующее устройство устанавливается на датчик принудительного замедления вверх – «2LS»;
- с помощью прибора «Service Tool» в установочных параметрах «SYSTEM» изменить значение параметра «CR-DIR» со значения 0 на значение 1 – направление коррекционного пробега вверх;
- в режиме «ERO» установить кабину на середину высоты подъема, и переключиться в режим «Нормальная работа». Кабина должна выполнить коррекционный пробег вверх. На номинальной скорости кабина поднимется выше уровня верхней этажной площадки и при взаимодействии отводки с выключателем «UDLS» должно произойти отключение электродвигателя. На выбеге противовес сядет на буфер.

После испытаний вернуть все измененные программные параметры в исходные значения и снять установленные шунты.

4.10.15.4. Испытание тормозной системы и шкива трения выполняется в следующем порядке:

- разместить в кабине груз, массой 125% от номинальной грузоподъемности лифта;
- на панели управления отключить микровыключатели «CHCS» и «DDO»;
- переключить управление лифта в режим «ERO»;
- с помощью прибора «Service Tool» отключить грузовзвешивающее устройство (в адресных параметрах I/O №5 для сигнала LWO изменить значение адреса с заводского на 000);
- поднять кабину до середины высоты подъема (ориентировочно);
- переключить управление лифта в режим "Нормальная работа»;
- от кнопки управления «Вниз» с панели управления направить кабину вниз на номинальной скорости;

<h1 style="margin: 0;">OTIS</h1> <p style="margin: 0;">ОТИС Россия</p>	<h2 style="margin: 0;">Otis2000R</h2>	№ П и П FOD
		Стр. 99 из 111
	<h3 style="margin: 0;">Руководство по эксплуатации</h3>	Дата: Февраль 2011 Взамен: Февраль 2008

- остановить кабину при помощи кнопки «Стоп» или переключив управление в режим «ERO» в зоне нижней этажной площадки, примерно на 1,5 ÷ 2 м выше уровня точной остановки;
- проверить остановку кабины.

4.10.15.5. Для проверки невозможности подъема кабины при неподвижном противовесе выполнить:

- на панели управления отключить микровыключатели «CHCS» и «DDO»;
- отправить кабину на уровень верхней этажной площадки, используя прибор «Service Tool» или кнопку «Вверх» на панели управления;
- переключить управление в режим «ERO»;
- с помощью прибора «Service Tool» перепрограммировать параметр «ERO-TYPE» со значения 1 на значение 0;
- переместить кабину вверх до посадки противовеса на буфер. На индикаторе движения кабины появится информация об остановке кабины;
- открыть дверь шахты на верхней этажной площадке и зафиксировать ее в открытом положении;
- в режиме «ERO» направить кабину вверх;
- визуально проконтролировать отсутствие подтягивания кабины при работающем приводе. В случае подтягивания кабины, немедленно остановить лифт;
- закрыть и проверить запираение двери шахты на верхней этажной площадке;
- с помощью прибора «Service Tool» перепрограммировать параметр «ERO-TYPE» со значения 0 на значение 1;
- направить кабину в зону верхней этажной площадки;
- включить микровыключатели «CHCS» и «DDO»;
- переключить лифт в режим «Нормальная работа».

5. Капитальный ремонт лифта

5.1. Капитальный ремонт лифта выполняется для восстановления исправности и полного или близкого к полному восстановлению ресурса лифта с заменой или восстановлением любых его частей включая базовые (при необходимости). При плановом капитальном ремонте лифта производится ремонт или замена узлов, элементов узлов, механизмов и оборудования, выработавших свой ресурс или близких к его выработке, с последующей регулировкой. Капитальный ремонт лифта не входит в состав работ по техническому обслуживанию лифта и проводится специализированной лифтовой организацией, осуществляющей техническое обслуживание и ремонт лифта по отдельному договору.

5.2. После проведения капитального ремонта лифта выполняются пусконаладочные

<h1 style="margin: 0;">OTIS</h1> <p style="margin: 0;">ОТИС Россия</p>	<h2 style="margin: 0;">Otis2000R</h2>	№ П и П FOD
		Стр. 100 из 111
	Руководство по эксплуатации	Дата: Февраль 2011 Взамен: Февраль 2008

работы и проверка функционирования замененных, отремонтированных узлов и проверка работы лифта во всех режимах.

5.3. В состав работ, выполняемых при капитальном ремонте лифта (работ капитального характера) входит ремонт или замена одного или нескольких узлов (составных частей):

- лебедки главного привода и ее составных частей;
- электродвигателя лебедки главного привода;
- канатоведущего шкива (барабана трения);
- привода дверей кабины и его составных частей (в т.ч. балки привода дверей);
- постов управления;
- кабины и ее составных частей (в т.ч. каркаса кабины, рамы пола, щитов купе кабины, подвески в сборе, отводных блоков, грузовзвешивающего устройства);
- дверей шахты, кабины и их составных частей (в т.ч. створок, порогов, замков, верхних балок дверей, кареток, линеек);
- шкафа управления и его составных частей (в т.ч. электронных плат, трансформаторов);
- преобразователя частоты и его составных частей;
- ограничителя скорости в сборе, шкива ограничителя скорости, натяжного устройства ограничителя скорости;
- ловителей;
- противовеса и его составных частей;
- разводки проводов по машинному помещению, шахте, кабине;
- подвесного кабеля;
- тяговых элементов;
- уравнивающих канатов, тяговых цепей;
- каната ограничителя скорости;
- буфера.

Частичное техническое освидетельствование лифта выполняется в случае замены одного из перечисленных узлов.

5.4. Проведение капитального ремонта планируется исходя из срока службы составных частей, узлов и оборудования лифта (таблица №7). Проведение капитального ремонта лифта допускается осуществлять по фактическому состоянию оборудования с учетом интенсивности, условий эксплуатации и результатов оценки соответствия лифта.

<h1 style="margin: 0;">OTIS</h1> <p style="margin: 0;">ОТИС Россия</p>	<h2 style="margin: 0;">Otis2000R</h2>	№ П и П FOD
		Стр. 101 из 111
	Руководство по эксплуатации	Дата: Февраль 2011 Взамен: Февраль 2008

5.5. Оценка соответствия лифта осуществляется органом по сертификации (область аккредитации «Оценка соответствия лифтов находящихся в эксплуатации») в форме:

- периодического технического освидетельствования не реже одного раза в двенадцать календарных месяцев;
- частичного технического освидетельствования (см. 5.3.);
- экспертизы, для лифта введенного в эксплуатацию до вступления в силу технического регламента «О безопасности лифтов», но не отработавшего назначенный срок службы.

Оценка соответствия лифта осуществляется в соответствии с требованиями разделами 17 и 19 технического регламента «О безопасности лифтов» и

ГОСТ Р 53783 - 2010.

5.6. Срок проведения капитального ремонта лифта планируется Владельцем совместно с организацией, осуществляющей техническое обслуживание и ремонт лифта.

Срок службы основного оборудования лифта

Таблица №7

№ п/п	Наименование оборудования (узлов) лифта	Средний срок службы /лет/
-1-	-2-	-3-
1	Лифт	25
2	Лебедка	25
3	Составные части лебедки: - червячная пара - электродвигатель - канатоведущий шкив - отводной блок - тормозное устройство	12,5 15 5 10 12,5
4	Станция управления (контроллер)	25
5	Составные части станции управления (контроллера): - электронные платы, пускатели, реле, автоматические выключатели,	12,5

<h1 style="margin: 0;">OTIS</h1> <p style="margin: 0;">ОТИС Россия</p>	<h2 style="margin: 0;">Otis2000R</h2>	№ П и П FOD
		Стр. 102 из 111
	Руководство по эксплуатации	Дата: Февраль 2011 Взамен: Февраль 2008

-1-	-2-	-3-
	- трансформаторы	
6	Вводное устройство	25
7	Ограничитель скорости	12,5
8	Составные части ограничителя скорости:	
	- канат	5
	- шкив	5
9	Составные части натяжного устройства каната ограничителя скорости:	
	- шкив	12,5
	- автоматический выключатель	12,5
10	Кабина	25
11	Составные части кабины:	
	- купе	12,5
	- привод дверей	8
	- дверь кабины (балка двери, порог, створка)	12,5
12	Противовес	25
13	Составные части противовеса:	
	- верхняя балка	12,5
	- подвеска (тяговые элементы)	12,5
14	Составные части двери шахты:	
	- верхняя балка	
	- створка	
	- порог	
15	Портал дверей шахты	25
16	Разводка проводов по шахте, машинному помещению, кабине	15
17	Подвесной кабель	8
18	Кнопочные посты (приказов и вызывов)	12,5
-1-	-2-	-3-

<h1 style="margin: 0;">OTIS</h1> <p style="margin: 0;">ОТИС Россия</p>	<h2 style="margin: 0;">Otis2000R</h2>	№ П и П FOD
		Стр. 103 из 111
	Руководство по эксплуатации	Дата: Февраль 2011 Взамен: Февраль 2008

19	Система позиционирования на оптических датчиках	12,5
20	Преобразователь частоты и его составные части	12,5
21	Тяговые канаты	8
22	Буфера	25
23	Электронные устройства, входящие в состав системы управления и безопасности лифта	12,5
24	Направляющие кабины и противовеса	25

6. Модернизация лифта

6.1. Модернизация лифта проводится в соответствии с положениями свода правил «Лифты. Правила организации и проведения модернизации лифтов в Российской Федерации».

6.2. Оценка соответствия лифта после проведения модернизации проводится в соответствии с положениями ГОСТ Р 53783 – 2010.

7. Оценка соответствия лифта в период эксплуатации

7.1. Оценка соответствия лифта в период эксплуатации изложена в части настоящего Руководства – 5.5.

7.2. Орган по сертификации, с областью аккредитации «Оценка соответствия лифтов, отработавших назначенный срок службы», осуществляет оценку соответствия и обследование лифта с выдачей заключения, содержащего обоснованные выводы об условиях возможного продления срока безопасной эксплуатации лифта и рекомендации по модернизации или замене лифта. Оценка соответствия лифта осуществляется в соответствии с требованиями Раздела 18 технического регламента «О безопасности лифта» и ГОСТ Р 53783 – 2010.

8. Указание о сроке службы лифта

Назначенный срок службы лифта 25 лет.

<h1 style="margin: 0;">OTIS</h1> <p style="margin: 0;">ОТИС Россия</p>	<h2 style="margin: 0;">Otis2000R</h2>	№ П и П FOD
		Стр. 104 из 111
	Руководство по эксплуатации	Дата: Февраль 2011 Взамен: Февраль 2008

9. Методика безопасной эвакуации пассажиров из остановившейся

кабины лифта:

9.1. Методика содержит сведения о порядке безопасной эвакуации пассажиров из остановившейся кабины лифта. Для эвакуации пассажиров из остановившейся кабины лифта должен быть задействован обученный и аттестованный персонал. Эвакуацию пассажиров необходимо выполнять оперативно – без задержки по времени эвакуации, но таким образом, чтобы при этом не возникал риск получения травм для пассажиров или обслуживающего персонала.

9.2. Эвакуация пассажиров из остановившейся кабины лифта в зависимости от конкретной ситуации может производиться:

- одним аттестованным электромехаником;
- одним аттестованным электромехаником с привлечением обученного и аттестованного лифтера;
- двумя аттестованными электромеханиками.

9.3. Приспособления, инструмент, защитные средства необходимые для аварийных эвакуаций пассажиров из остановившейся кабины лифта:

- специальный ключ для отпирания дверей шахты;
- ручной электрический фонарь;
- запирающее устройство для источников энергии (индивидуальный замок и переходные элементы, плакат «Не включать! Работают люди!»);
- специальные устройства блокировки дверей шахты (фиксаторы);
- средства защиты от падения с высоты (ППС - система остановки падения или монтажный пояс);
- средства (устройства) двухсторонней системы связи;
- индивидуальные средства защиты (диэлектрические перчатки, указатели напряжения, инструмент с изолированными рукоятками, защитные очки);

Для аварийной эвакуации пассажиров из остановившейся кабины лифта могут применяться специальные приспособления (потребность в которых определяется конкретным типом эвакуации):

- лестница, ступени которой защищены от скольжения;
- приспособления (оборудование) для защиты пассажиров от падения во время эвакуации;
- приспособления для ручной разблокировки тормоза;
- инвентарное ограждение открытых проемов.

<h1 style="margin: 0;">OTIS</h1> <p style="margin: 0;">ОТИС Россия</p>	<h2 style="margin: 0;">Otis2000R</h2>	№ П и П FOD
		Стр. 105 из 111
	Руководство по эксплуатации	Дата: Февраль 2011 Взамен: Февраль 2008

9.4. Меры безопасности при эвакуации пассажиров:

9.4.1. При проведении эвакуации пассажиров из остановившейся кабины лифта необходимо руководствоваться действующими основными процедурами безопасности, в том числе EN&S-20-001 «Процедура запираения источников энергии», EHS-20-011 «Применение устройств блокировки дверей шахты (фиксаторы)», EHS-20-002 «Типовая процедура безопасного входа на крышу кабины лифта», а также выполнять основные Правила:

- «Не открывать двери шахты лифта, если на этажной площадке нет обслуживающего персонала, который мог бы оказать помощь пассажирам при выходе из кабины лифта».
- «Персонал ОТИС – электромеханики по лифтам не обязаны информировать представителей Владельца лифта о том, как будет выполняться аварийная эвакуация пассажиров (исключение из этого правила – наличие ситуации которая угрожает жизни пассажиров или обслуживающему персоналу)».

9.4.2. Перед началом действий по эвакуации пассажиров электромеханик по лифтам должен:

- убедиться, что все двери шахты закрыты и заперты;
- установить местонахождение кабины и расстояние от пола кабины до точной остановки;
- убедиться в отсутствии слабины тяговых канатов со стороны кабины.

9.4.3. Для освобождения застрявших пассажиров может быть использовано перемещение кабины лифта вручную, с помощью штурвала лебедки. При перемещении кабины с использованием штурвала лебедки положение кабины лифта в зоне открывания дверей контролируется по меткам, нанесенным на канате ограничителя скорости. Метка на канате в зоне блока стойки UDLS, означает нахождение кабины в зоне открывания дверей.

Последовательность действий по эвакуации пассажиров:

- предупредить пассажиров о начале действий по их эвакуации и заверить в том, что они находятся в безопасности, а также, чтобы они не предпринимали самостоятельно ни каких действий по эвакуации;

- получить информацию, задав пассажирам вопросы:

1. Сколько человек находится в кабине?
2. Есть ли больные с травмами, нужна ли кому из пассажиров медицинская помощь?
3. Есть ли освещение в кабине?
4. Закрыты или открыты двери кабины?
5. При каких условиях пассажиры «застряли» в кабине и сколько времени они находятся в кабине?

- во время эвакуации пассажиров необходимо постоянно информировать их о том, какие

<h1 style="margin: 0;">OTIS</h1> <p style="margin: 0;">ОТИС Россия</p>	<h2 style="margin: 0;">Otis2000R</h2>	№ П и П FOD
		Стр. 106 из 111
	Руководство по эксплуатации	Дата: Февраль 2011 Взамен: Февраль 2008

действия выполняются в конкретный момент времени;

- предложить пассажирам проверить закрытия дверей кабины и поочередно нажать несколько кнопок “приказа”, в том числе кнопку этажа, на котором находится кабина, и кнопку “Стоп” (при ее наличии);
- если после кабина не пришла в движение, то необходимо предупредить пассажиров, что бы они не предпринимали попыток самостоятельного выхода из кабины, а также о предстоящем (возможном) перемещении кабины и о возможном уменьшении освещенности или полном отключении освещения в кабине;
- определить возможность самостоятельного перемещения кабины и в случае необходимости для оказания помощи оперативно вызвать лифтера или второго электромеханика.

9.4.4. Эвакуацию пассажиров из кабины производить при отключенном и запертом вводном устройстве, с выполнением требований процедуры безопасности EHS-20-001 «Запирание источников энергии».

Внимание! Это правило при эвакуации пассажиров из кабины лифта должно выполняться всегда, даже в том случае, когда произошел сбой в электроснабжении здания. До открытия любой двери шахты или кабины, с целью освобождения пассажиров, должна быть выполнена процедура отключения и запирания источников энергии. Освещение кабины должно быть включено.

9.4.5. Работа на крыше кабины по эвакуации пассажиров должна проводиться с применением предохранительного пояса в случае отсутствия ограждения на крыше кабины и расстоянии между кабиной и стеной шахты с любой стороны более 300 мм.

9.4.6. Вход обслуживающего персонала с этажной площадки на крышу кабины для эвакуации пассажиров допускается при расстоянии от уровня этажной площадки до крыши кабины не более 600 мм.

9.4.7. Эвакуацию пассажиров из кабины допускается выполнять при условии, что пол кабины лифта находится выше или ниже уровня точной остановки не более чем на 300 мм.

При эвакуации пассажиров из кабины должна быть исключена ситуация открытого проема шахты – открытый проем между фартуком кабины и порогом двери шахты.

9.4.8. При эвакуации пассажиров перемещение кабины вручную одним электромехаником допускается выполнять только в случае легкого вращения штурвала лебедки. В случаях, когда перемещение кабины одним электромехаником произвести сложно или невозможно должна быть затребована помощь либо аттестованного лифтера, электромеханика или аварийной службы.

9.4.9. Перемещение кабины вручную должно выполняться с повышенным вниманием. Необходимо предупреждать и исключить ситуацию, когда кабина «убегает» при ее перемещении. Перемещение кабины за один проход никогда не должно превышать

<h1 style="margin: 0;">OTIS</h1> <p style="margin: 0;">ОТИС Россия</p>	<h2 style="margin: 0;">Otis2000R</h2>	№ П и П FOD
		Стр. 107 из 111
	Руководство по эксплуатации	Дата: Февраль 2011 Взамен: Февраль 2008

расстояние 0,60 м. Линейное перемещение кабины определяется по углу поворота канатоведущего шкива (КВШ). На канатоведущий шкив предварительно должны быть нанесены метки через 90° для определения угла поворота КВШ и величины линейного перемещения кабины. Соотношение между углом поворота КВШ и линейным перемещением кабины в среднем составляет для канатоведущего шкива диаметром 575 - 650 мм:

- 90° - 480 мм;
- 180° - 960 мм;
- 360° - 1920 мм.

9.4.10. При перемещении кабины запрещается применять вместо штатного штурвала лебедки гаечные ключи, рукоятки, нештатные рычаги и т. п.

9.4.11. Эвакуация пассажиров без перемещения кабины, при нахождении пола кабины в зоне точной остановки или выше этажной площадки на 200 - 300 мм, производится одним электромехаником.

При положении кабины в зоне точной остановки, т.е. когда ролики замков двери шахты находятся в отводке дверей кабины, а автоматический выключатель привода дверей отключился, то последний необходимо включить и убедиться, что двери шахты открылись, а пассажиры покинули кабину.

9.4.12. В других случаях эвакуация пассажиров из кабины производится в следующем порядке:

- в машинном помещении выполнить процедуру запираания источников энергии - отключить и запереть вводное устройство, вывесить на нем плакат «Не включать! Работают люди!»;
- закрыть дверь машинного помещения на замок, а ключ иметь при себе;
- спуститься на этаж, расположенный выше места остановки кабины;
- отпереть специальным ключом замок дверей шахты и открыть створки (створку);
- зафиксировать створки (створку) дверей шахты с помощью фиксаторов;
- войти на крышу кабины и в случае:

а) если кабина находится в зоне точной остановки:

- открыть и удерживать створки (створку) дверей кабины и дверей шахты, попросить пассажиров покинуть кабину;

б) если пол кабины находится выше этажной площадки на 200 - 300 мм:

- открыть створки (створку) дверей кабины и попросить пассажиров не предпринимать никаких действий;
- выйти с крыши кабины на этажную площадку, закрыть двери шахты и спуститься на этажную площадку, где находится кабина;
- отпереть специальным ключом замок дверей шахты, открыть и придержать створки

<h1 style="margin: 0;">OTIS</h1> <p style="margin: 0;">ОТИС Россия</p>	<h2 style="margin: 0;">Otis2000R</h2>	№ П и П FOD
		Стр. 108 из 111
	Руководство по эксплуатации	Дата: Февраль 2011 Взамен: Февраль 2008

(створку) дверей шахты;

- произвести эвакуацию пассажиров, при этом обратить их внимание на уменьшенный по высоте дверной проем.

9.4.13. Эвакуация пассажиров при нахождении кабины ниже этажной площадки на 200 - 300 мм выполняется одним электромехаником в следующем порядке:

- в машинном помещении выполнить процедуру запираания источников энергии - отключить и запереть вводное устройство, вывесить на нем плакат «Не включать! Работают люди!»;
- закрыть дверь машинного помещения на замок, а ключ иметь при себе;
- спуститься на этажную площадку, где находится кабина;
- отпереть специальным ключом замок дверей шахты и открыть створки (створку);
- зафиксировать створки (створку) дверей шахты с помощью фиксаторов;
- открыть и придержать створки (створку) дверей кабины и произвести эвакуацию пассажиров, при этом обратить их внимание на уменьшенный по высоте дверной проем.

9.4.14.. Эвакуация пассажиров с предварительным перемещением кабины выполняется в случае нахождения пола кабины выше или ниже этажной площадки более 300 мм и производится в следующем порядке:

- в машинном помещении выполнить процедуру запираания источников энергии - отключить и запереть вводное устройство, вывесить на нем плакат «Не включать! Работают люди!»;
- растормозить тормоз и вращением штурвала лебедки переместить кабину до ближайшей этажной площадки;
- установить кабину на 200 - 300 мм ниже этажной площадки;
- закрыть дверь машинного помещения на замок, а ключ иметь при себе;
- спуститься на этаж, где находится кабина, и произвести эвакуацию пассажиров в соответствии с п. 10.4.13.

9.4.15. Эвакуация пассажиров в случае посадки кабины лифта на ловители выполняется с использованием режима управления из машинного помещения («Ревизия») в следующем порядке:

- переговорить с пассажирами, предупредить их о предстоящих действиях по эвакуации и перемещении кабины в направлении вверх;
- переключить лифт в режим управления из машинного помещения;
- установить выключатель ограничителя скорости в исходное положение (в случае если он сработал);
- от поста управления направить лифт вверх, для того, чтобы вернуть в исходное положение ловители кабины;

<h1 style="margin: 0;">OTIS</h1> <p style="margin: 0;">ОТИС Россия</p>	<h2 style="margin: 0;">Otis2000R</h2>	№ П и П FOD
		Стр. 109 из 111
	Руководство по эксплуатации	Дата: Февраль 2011 Взамен: Февраль 2008

- от поста управления направить лифт до ближайшей посадочной площадки и установить кабину в зоне точной остановки (перемещение кабины выполняется до тех пор, пока световая индикация зоны двери не активируется (кабина лифта будет находиться на расстоянии больше/менее 76мм от уровня посадочной площадки);

- в машинном помещении выполнить процедуру запираания источников энергии - отключить и запереть вводное устройство, вывесить на нем плакат «Не включать! Работают люди!»;

- открыть двери шахты, используя специальный ключ и эвакуировать пассажиров.

/При сложных ситуациях «посадки» кабины на ловители эвакуация пассажиров из кабины может выполняться с использованием метода ручного полиспаста с применением специальной оснастки (фрикционных зажимов направляющих, грузоподъемных лебедок) и приспособлений. В настоящем Руководстве данный метод эвакуации пассажиров из кабины остановившегося лифта не приводится/.

10. Перечень быстро изнашиваемых деталей

Таблица №8

№ п/п	Обозначение	Кол-во	Наименование	Наименование узла	Модель лифта
1	FAA380F4	12	Вкладыш башмака	Башмак кабины	05W V=1,0м/с, 08D V=1,0м/с
2	FAA380G1	12	Вкладыш башмака	Башмак кабины	05W V=1,6м/с
3	FAAF500	12	Вкладыш башмака	Башмак кабины	13D V=1,0м/с, 13X V=1,0м/с
4	FAA380G2	12	Вкладыш башмака	Башмак кабины	08D V=1,6м/с, 13D V=1,6м/с, 13X V=1,6м/с
5	FO380CP1	4	Вкладыш башмака	Башмак противовеса	05W, 08D, 13D, 13X

11. Утилизация лифта

Лифт модели «OTIS NEVA», производства КЛЦ «ОТИС Лифт», является полностью автономным устройством, которое не представляет опасности для пользователя и окружающей среды.

Для обеспечения правильной утилизации демонтированного лифта выполняются следующие требования:

- демонтаж оборудования лифта для его утилизации должен быть выполнен специализированной лифтовой организацией. При демонтаже оборудования лифта и после его демонтажа должны быть приняты меры, предотвращающие доступ пользователей и

<h1>OTIS</h1> <p>ОТИС Россия</p>	<h2>Otis2000R</h2>	№ П и П FOD
		Стр. 110 из 111
	Руководство по эксплуатации	Дата: Февраль 2011 Взамен: Февраль 2008

посторонних лиц в машинное помещение, шахту и кабину лифта;

- своевременное доведение информации о выводе лифта из эксплуатации и его демонтаже до сведения обслуживающего персонала и пользователей лифта, в том числе путем размещения ее на этажных (посадочных) площадках около дверей шахты лифта;
- утилизация демонтированного оборудования, не предназначенного для повторного использования.

<h1 style="margin: 0;">OTIS</h1> <p style="margin: 0;">ОТИС Россия</p>	<h2 style="margin: 0;">Otis2000R</h2>	№ П и П FOD
		Стр. 111 из 111
	Руководство по эксплуатации	Дата: Февраль 2011 Взамен: Февраль 2008

12. Лист изменений:

№ п/п	Дата	Введено	Описание изменений	Причина изменений	Измененные страницы
1	Февраль.2008	Потапов А. Александров С.	Основной документ	---	95 страниц
2	Февраль 2011	Золотухин И.	Основной документ	Ввод в действие технического регламента «О безопасности лифтов»	108 страниц

Разработчик:

Директор по производственным операциям
сервиса ОТИС Россия

И.В. Золотухин

Согласовано:

Директор по производственным операциям
с сервисом и монтажом ОТИС Россия

Д. Дафне

Директор по инженерной поддержке, кодам и
стандартам ОТИС Россия

В.В. Комаров

Директор по Охране труда и Охране окружающей среды
ОТИС Восточная Европа

М.Ю. Леднев

Директор по Качеству в зональных операциях
ОТИС Восточная Европа

А.И. Боксер